

burgos



boletín oficial de la provincia

Núm. 41



Martes, 28 de febrero de 2012

cve: BOPBUR-2012-041

sumario

I. ADMINISTRACIÓN DEL ESTADO

SUBDELEGACIÓN DEL GOBIERNO EN BURGOS

SECRETARÍA GENERAL

Notificaciones pendientes 5

MINISTERIO DE AGRICULTURA, ALIMENTACIÓN Y MEDIO AMBIENTE

CONFEDERACIÓN HIDROGRÁFICA DEL EBRO

Comisaría de Aguas

Solicitud de revisión de la autorización de un vertido de aguas residuales procedentes de la población de Villate (Burgos) 6

MINISTERIO DE MEDIO AMBIENTE Y MEDIO RURAL Y MARINO

CONFEDERACIÓN HIDROGRÁFICA DEL DUERO

Comisaría de Aguas

Solicitud de autorización para vertido de las aguas residuales procedentes de un punto de venta de hidrocarburos en Arcos de la Llana (Burgos) 7

II. ADMINISTRACIÓN AUTONÓMICA

JUNTA DE CASTILLA Y LEÓN

CONSEJERÍA DE ECONOMÍA Y EMPLEO

Viceconsejería de Política Económica, Empresa y Empleo

Autorización administrativa al parque eólico «Santibáñez I» y sus instalaciones eléctricas asociadas en los términos municipales de Valle de Santibáñez y Merindad de Río Ubierna (Burgos) 8



sumario

JUNTA DE CASTILLA Y LEÓN

DELEGACIÓN TERRITORIAL DE BURGOS

Servicio Territorial de Industria, Comercio y Turismo

SECCIÓN DE INDUSTRIA Y ENERGÍA

Autorización y aprobación del proyecto de ejecución de la instalación de cogeneración a partir de biomasa e instalación fotovoltaica en cubierta de edificios en Huerta de Rey (Burgos). Expte.: C/42 y FV 565 22

Servicio Territorial de Medio Ambiente

Prórroga del coto de caza BU-10.817 de Criales de Losa (Burgos) 25

Constitución del coto de caza BU-11.062 de La Parte de Bureba (Burgos) 26

III. ADMINISTRACIÓN LOCAL

DIPUTACIÓN PROVINCIAL DE BURGOS

SERVICIO DE PERSONAL

Interposición de recurso procedimiento abreviado 322/2010 27

Interposición del recurso procedimiento abreviado 476/2010 28

AYUNTAMIENTO DE ALCOCERO DE MOLA

Cuenta general del ejercicio de 2011 29

AYUNTAMIENTO DE CELADA DEL CAMINO

Cuentas generales de los ejercicios de 2006, 2007, 2008 y 2009 30

AYUNTAMIENTO DE HONTORIA DEL PINAR

Baja de oficio en el Padrón Municipal de Habitantes 31

AYUNTAMIENTO DE HUMADA

Aprobación definitiva del presupuesto general para el ejercicio de 2012 32

AYUNTAMIENTO DE MAZUELA

Aprobación definitiva del presupuesto general para el ejercicio de 2012 34

Cuenta general para el ejercicio de 2011 35

AYUNTAMIENTO DE MEDINA DE POMAR

NEGOCIADO DE URBANISMO, COMERCIO E INDUSTRIA

Tramitación de estudio de impacto ambiental del proyecto de Plan Parcial UR-7-INT Moneo Este 36

AYUNTAMIENTO DE OLMILLOS DE MUÑO

Aprobación definitiva del presupuesto general para el ejercicio de 2012 37

Cuenta general para el ejercicio de 2011 38



sumario

AYUNTAMIENTO DE OÑA

Aprobación definitiva del Reglamento Municipal regulador del Plan de Emergencias Medioambientales del Albergue Municipal 39

Aprobación del padrón cobratorio de la tasa del impuesto de vehículos de tracción mecánica 47

AYUNTAMIENTO DE PALAZUELOS DE LA SIERRA

Aprobación provisional del presupuesto general para el ejercicio de 2012 48

AYUNTAMIENTO DE QUINTANA DEL PIDIO

Corrección de error correspondiente a la modificación de la ordenanza reguladora de la tasa por suministro de agua potable y alcantarillado publicada en el «Boletín Oficial» de la provincia de Burgos número 241, de 20 de diciembre de 2011 49

AYUNTAMIENTO DE SALAS DE LOS INFANTES

Solicitud de licencia ambiental para ampliación de restaurante 50

AYUNTAMIENTO DE VALLE DE TOBALINA

Aprobación del padrón fiscal del impuesto sobre vehículos de tracción mecánica del ejercicio de 2012 51

AYUNTAMIENTO DE VILLAGONZALO PEDERNALES

Creación de la sede electrónica y su ordenanza reguladora 52

JUNTA VECINAL DE QUINTANARRAYA

Subasta para la adjudicación del aprovechamiento cinegético del coto privado de caza número BU-10.399 53

JUNTA VECINAL DE VALDEAJOS DE LA LORA

Prórroga del coto de caza de este término municipal 55

MANCOMUNIDAD RIBERA DEL DUERO

Aprobación definitiva del presupuesto general para el ejercicio de 2012 57

IV. ADMINISTRACIÓN DE JUSTICIA

JUZGADO DE LO MERCANTIL NÚMERO UNO DE BURGOS

Procedimiento ordinario 29/2010 59

JUZGADO DE LO SOCIAL NÚMERO DOS DE BURGOS

Ejecución de títulos judiciales 296/2011 63



sumario

JUZGADO DE PRIMERA INSTANCIA NÚMERO TRES DE BURGOS

Juicio verbal 342/2011

66

JUZGADO DE PRIMERA INSTANCIA E INSTRUCCIÓN NÚMERO DOS DE VILLARCAYO DE MERINDAD DE CASTILLA LA VIEJA

Juicio verbal 163/2011

67

V. OTROS ANUNCIOS OFICIALES

CONSORCIO DE LAS SIETE JUNTAS DEL VALLE DE SOTOSCUEVA

Aprobación definitiva del presupuesto general para el ejercicio de 2012

68



I. ADMINISTRACIÓN DEL ESTADO

SUBDELEGACIÓN DEL GOBIERNO EN BURGOS

SECRETARÍA GENERAL

Habiendo resultado imposible efectuar la/s presente/s notificación/es en el domicilio del/los interesado/s, se procede conforme a lo dispuesto en el artículo 59.4 de la Ley 30/1992, de 26 de noviembre, de Régimen Jurídico de las Administraciones Públicas y del Procedimiento Administrativo Común, modificado por la Ley 4/1999, de 13 de enero («Boletín Oficial del Estado» de 14 de enero de 1999), a efectuar la/s misma/s a través de edictos en el «Boletín Oficial» de la provincia, pudiendo formular alegaciones o proponer pruebas, si lo estima conveniente, en el plazo de quince días, a contar desde la publicación del presente anuncio.

Se notifica la fase del procedimiento que se indica, el cual se encuentra en la Unidad de Sanciones de la Subdelegación del Gobierno en Burgos.

N.º expte.	Fase	Nombre y apellidos	Identif.	Domicilio/Localidad	Precepto infringido	Cuantía (euros)
50/2012	Acuerdo de iniciación	Noureddine Ouchahib	X3204941Y	C/ El Pinar 35 1 Dr. Santo Domingo de la Calzada (La Rioja)	Art. 25.1 L.O. 1/92 Seg. Ciudadana	Incautación y destrucción de sustancia
51/2012	Acuerdo de iniciación	Adrián Martínez Cacho	72733273M	C/ Tenerías 18 4 A Vitoria-Gasteiz (Álava)	Art. 25.1 L.O. 1/92 Seg. Ciudadana	300,52 y destrucción de sustancia
78/2012	Acuerdo de iniciación	Manuel García Berrio	45947455X	C/ Santa Isabel 50 3 DI Arrigorriaga (Vizcaya)	Art. 25.1 L.O. 1/92 Seg. Ciudadana	Incautación y destrucción de sustancia
84/2012	Acuerdo de iniciación	Eneko Fernández Núñez	78947315E	C/ Urazurrutia 5 7 F Bilbao (Vizcaya)	Art. 25.1 L.O. 1/92 Seg. Ciudadana	Incautación y destrucción de sustancia
88/2012	Acuerdo de iniciación	Jonatan Fernández Austri	71344260P	C/ Pérez Galdós 9 6 Dc Miranda de Ebro (Burgos)	Art. 25.1 L.O. 1/92 Seg. Ciudadana	300,52 y destrucción de sustancia
96/2012	Acuerdo de iniciación	Myrian Estela Maciel	X6805045N	Avda. Madariaga 40 2 I Bilbao (Vizcaya)	Art. 25.1 L.O. 1/92 Seg. Ciudadana	Incautación y destrucción de sustancia
340/2012	Acuerdo de iniciación	Eduardo Rodríguez Berrio	13068242X	Ctra. Logroño, Km. 106 Burgos	Art. 23.a) L.O. 1/92 Seg. Ciudadana, 146.1	300,52

Burgos, a 16 de febrero de 2012.

El Subdelegado del Gobierno,
José María Arribas Andrés



I. ADMINISTRACIÓN DEL ESTADO

MINISTERIO DE AGRICULTURA, ALIMENTACIÓN Y MEDIO AMBIENTE

CONFEDERACIÓN HIDROGRÁFICA DEL EBRO

Comisaría de Aguas

Ref.: 2011-S-177.

El Ayuntamiento de Medina de Pomar ha solicitado la autorización cuyos datos y circunstancias se indican a continuación:

Circunstancias:

Solicitante: Ayuntamiento de Medina de Pomar.

Objeto: Revisión de la autorización de un vertido de aguas residuales procedentes de la población de Villate.

Cauce: Arroyo Pucheruela.

Término municipal del vertido: Medina de Pomar (Burgos).

El vertido se trata en un decantador digestor. El cauce del arroyo permanece seco estacionalmente.

Lo que se hace público para general conocimiento y para que quienes se consideren perjudicados por esta petición puedan presentar por escrito sus reclamaciones ante la Confederación Hidrográfica del Ebro, durante el plazo de treinta días hábiles, contados a partir de la fecha de publicación de este anuncio en el «Boletín Oficial» de la provincia, a cuyo efecto el expediente y la documentación técnica estarán de manifiesto en la Confederación Hidrográfica del Ebro, Paseo de Sagasta 26-28, Zaragoza, en horas hábiles de oficina.

Zaragoza, a 9 de febrero de 2012.

El Comisario de Aguas, P.D., el Comisario adjunto,
Antonio Coch Flotats



I. ADMINISTRACIÓN DEL ESTADO

MINISTERIO DE MEDIO AMBIENTE Y MEDIO RURAL Y MARINO

CONFEDERACIÓN HIDROGRÁFICA DEL DUERO

Comisaría de Aguas

Doña M.^a Rosa Cuartango Virumbrales, en representación de Norpetrol, S.L., con C.I.F. B-09275553, y con domicilio a efectos de notificación en calle San Juan, 6-1.º, 09003 Burgos, solicita de la Confederación Hidrográfica del Duero autorización para efectuar el vertido de las aguas residuales procedentes de un punto de venta de hidrocarburos, al cauce del arroyo de la Cárcava, en el término municipal de Arcos de la Llana (Burgos), previo paso por el sistema de tratamiento.

Información pública. –

Las aguas residuales, previa su incorporación al cauce del arroyo de la Cárcava, serán tratadas en el sistema de depuración que consta de las siguientes fases:

– Separador de hidrocarburos dividido en desarenador y depósito de flotación y decantación, con sistema de coalescencia y obturación automática, para caudal máximo 3 l/s, de volumen 1.050 l, altura 750 mm, longitud 1.690 mm y anchura 1.100 mm.

Lo que se hace público, en cumplimiento de lo dispuesto en el artículo 248 del Reglamento del Dominio Público Hidráulico, aprobado por el Real Decreto 606/2003, de 23 de mayo, a fin de que, en el plazo de treinta (30) días contados a partir de la publicación de este anuncio en el «Boletín Oficial» de la provincia de Burgos, quienes se consideren afectados presenten las oportunas alegaciones, ante la Secretaría de la Confederación Hidrográfica del Duero, situada en calle Muro 5, 47071 - Valladolid, donde se halla de manifiesto la documentación técnica del expediente de referencia (V-1330-BU).

Valladolid, a 1 de febrero de 2012.

El Jefe de Área de Calidad de las Aguas,
Julio Pajares Alonso



II. ADMINISTRACIÓN AUTONÓMICA

JUNTA DE CASTILLA Y LEÓN

CONSEJERÍA DE ECONOMÍA Y EMPLEO

Viceconsejería de Política Económica, Empresa y Empleo

Resolución de 22 de diciembre de 2011 de la Viceconsejería de Política Económica, Empresa y Empleo por la que se otorga autorización administrativa al parque eólico «Santibáñez I» y sus instalaciones eléctricas asociadas, en los términos municipales de Valle de Santibáñez y Merindad de Río Ubierna en la provincia de Burgos.

Antecedentes de hecho. –

1. – La compañía Hidroeléctrica Galaico Portuguesa, S.A. con fecha 19 de noviembre de 2001, solicitó autorización administrativa para el Parque Eólico «Santibáñez I», ubicado en los términos municipales de Valle de Santibáñez y Alfoz de Quintanadueñas (Burgos). Esta solicitud fue sometida al trámite de información pública para presentación de proyectos en competencia, de acuerdo a lo establecido en el art. 7 del Decreto 189/1997, de 26 de septiembre, mediante anuncios en «Boletín Oficial de Castilla y León» y «Boletín Oficial» de la provincia de fechas 1 y 21 de marzo de 2002, respectivamente.

2. – Mediante Resolución de 21 de noviembre de 2005 de la Dirección General de Energía y Minas se resuelve la competencia de proyectos de parques eólicos seleccionando, entre otros, el proyecto presentado por la sociedad Hidroeléctrica Galaico Portuguesa para el parque eólico «Santibáñez I» en determinadas posiciones, definiendo el área de afección aerodinámica.

3. – Con fechas 5 de enero, 6 de febrero de 2006 y 28 de abril de 2006 la empresa presenta anteproyecto y estudio de impacto ambiental. El proyecto consta de 6 aerogeneradores V-90 de 1,8 MW. Con fecha 17 de octubre de 2006 presenta nuevo anteproyecto eliminando una posición para mantener la potencia de 9 MW.

4. – Con fecha 17 de abril de 2008 la empresa Adelanta Corporación, S.A. comunica la absorción de Hidroeléctrica Galaico Portuguesa, S.A.

5. – Con fecha 26 de febrero de 2008 Adelanta Corporación, S.A. y Energía Global Castellana, S.A. (ahora Iberdrola Renovables, S.A.) presentan acuerdo para que la evacuación del parque eólico «Santibáñez I» se realice a través de la Subestación «Las Viñas». Con fecha 3 de septiembre de 2008 Adelanta Corporación, S.A. presenta proyecto de la ampliación de la subestación «Las Viñas» y con fecha 10 de diciembre de 2008 nuevo anteproyecto y estudio de impacto ambiental y cultural con la solución de evacuación propuesta.

6. – En cumplimiento de lo establecido en la Ley 54/1997, de 27 de noviembre, del Sector Eléctrico, R.D. 1955/2000, de 1 de diciembre, por el que se regulan las actividades de transporte, distribución, comercialización, suministro y procedimientos de autorización de instalaciones de energía eléctrica; Ley 11/2003, de 8 de abril, de Prevención Ambiental



de Castilla y León y Decreto 189/1997, de 26 de septiembre, por el que se regula el procedimiento para la autorización de las instalaciones de producción de electricidad a partir de la energía eólica, se sometió el expediente (Anteproyecto y Estudio de Impacto Ambiental) a información pública, habiéndose publicado con fechas 13 y 25 de noviembre de 2008 en «Boletín Oficial de Castilla y León» y «Boletín Oficial» de la provincia, respectivamente, los preceptivos anuncios de información pública para autorización administrativa y Estudio de Impacto Ambiental. Asimismo se remitió anuncio para su exposición en los tabloneros de anuncios de los Ayuntamientos de Valle de Santibáñez y Merindad de Río Ubierna, en la provincia de Burgos.

7. – Durante el periodo de información pública se formuló una alegación genérica por parte de Retevisión I, S.A., en la que hace referencia a las interferencias que, según dicha empresa, podrían producir los parques eólicos en general sobre los servicios de difusión de televisión y solicitando la suspensión de la instalación del parque eólico en tanto no se realice un estudio técnico. La empresa contesta a la alegación en los siguientes términos: Que la alegación de Retevisión I, S.A. es únicamente una conjetura, ya que no se especifican ni definen qué instalaciones se consideran afectadas, que no hay concreción y que considera inadmisibles que se le exija la realización de un estudio preventivo pues es Retevisión I, S.A. la que debe demostrar y acreditar las interferencias que estime hipotéticamente posibles.

8. – Por parte del Servicio Territorial de Industria, Comercio y Turismo de Burgos se remiten separatas del anteproyecto de parque eólico «Santibáñez I» a los Ayuntamientos de Valle de Santibáñez y Merindad de Río Ubierna, Iberdrola Distribución Eléctrica y Servicio Territorial de Cultura. El Ayuntamiento de Merindad de Río Ubierna no contesta a los requerimientos de informe por lo que se entiende la conformidad. El Ayuntamiento de Valle de Santibáñez emite informe favorable y solicita que en la medida de lo posible los aerogeneradores se sitúen en terreno municipal. El Servicio Territorial de Cultura establece que cuando exista proyecto definitivo se deberá pedir autorización a la Comisión Territorial de Patrimonio Cultural. Iberdrola Distribución Eléctrica emite informe favorable con condicionantes. La empresa acepta todos los condicionados.

9. – Mediante Resolución de 22 de diciembre de 2010, de la Dirección General de Prevención Ambiental y Ordenación del Territorio, se hace pública la Declaración de Impacto Ambiental del proyecto de parque eólico denominado «Santibáñez I» con sus instalaciones eléctricas asociadas, ubicado en los términos municipales de Valle de Santibáñez y Merindad de Río Ubierna (Burgos), promovido por Adelanta Corporación, S.A. publicada en «Boletín Oficial de Castilla y León» de fecha 18 de enero de 2011. La citada Resolución ha sido sustituida íntegramente por la Resolución de 28 de septiembre de 2011, de la Dirección General de Calidad y Sostenibilidad Ambiental por la que se hace pública la corrección de errores de la Declaración de Impacto Ambiental del parque eólico «Santibáñez I», y publicada en «Boletín Oficial de Castilla y León» de fecha 17 de noviembre de 2011.

10. – Con fecha 10 de marzo de 2011 la empresa promotora presenta nueva propuesta de ubicación de aerogeneradores para adaptarse a la Declaración de Impacto



Ambiental, modificando además el tipo de máquina, sustituyendo 5 aerogeneradores Vestas V90 de 1,8 MW de potencia unitaria por 3 aerogeneradores Vestas V112 de 3 MW de potencia unitaria, manteniendo el total de potencia del parque eólico en 9 MW. El Servicio Territorial de Industria, Comercio y Turismo de Burgos, con fecha 14 de marzo de 2011 solicita informes al Servicio Territorial de Medio Ambiente y Servicio Territorial de Cultura. Con fecha 23 de marzo de 2011 se recibe informe favorable del Servicio Territorial de Medio Ambiente. Transcurrido el plazo de diez días hábiles el Servicio Territorial de Cultura no contesta por lo que se entiende favorable, tal y como se especifica en la solicitud de informe.

11. – Mediante Resolución de 3 de mayo de 2011 de la Viceconsejería de Economía se avoca la competencia para resolver la autorización administrativa del parque eólico «Santibáñez I».

Fundamentos de derecho. –

1. – La presente Resolución se dicta, de conformidad con lo dispuesto en el artículo 14 de la Ley 30/1992 de Régimen Jurídico de las Administraciones Públicas y del Procedimiento Administrativo Común, en virtud del Acuerdo de Avocación de fecha 3 de mayo de 2011.

2. – En la tramitación de este expediente se ha tenido en cuenta la siguiente normativa:

– Ley 54/1997, de 27 de noviembre, del Sector Eléctrico.

– Real Decreto 1955/2000, de 1 de diciembre, por el que se regulan las actividades de transporte, distribución, comercialización, suministro y procedimientos de autorización de instalaciones de energía eléctrica.

– Decreto Legislativo 1/2000, de 18 de mayo, por el que se aprueba el texto refundido de la Ley de Evaluación de Impacto Ambiental y Auditorías Ambientales de Castilla y León, actualmente sustituido por la Ley 11/2003, de 8 de abril, de Prevención Ambiental de Castilla y León; Decreto 209/1995, de 5 de octubre por el que se aprueba el Reglamento de Evaluación de Impacto Ambiental de Castilla y León.

– Decreto 189/1997, de 26 de septiembre, por el que se regula el procedimiento para la autorización de las instalaciones de producción de electricidad a partir de la energía eólica.

– Ley 30/1992, de 26 de noviembre, sobre Régimen Jurídico de las Administraciones Públicas y del Procedimiento Administrativo Común, modificada por la Ley 4/1999, de 13 de enero, y demás disposiciones de general aplicación.

3. – Considerando que no procede atender la alegación de Retevisión I, S.A. pues no acredita ni demuestra la hipotética incidencia sobre sus instalaciones de los elementos que conforman el parque eólico «Santibáñez I», aparte de tampoco concretar y probar la posible afección con el debido detalle y motivación, y de no proponer posibles medidas correctoras que pudieran considerarse, en su caso.

Por todo lo anterior, a propuesta del Servicio Territorial de Industria, Comercio y Turismo de Burgos, resuelvo:



Autorizar a la empresa la instalación eléctrica cuyas características principales son las siguientes:

– Parque eólico para generación de energía eléctrica, con una potencia total instalada de 9 MW denominado «Santibáñez I», con 3 aerogeneradores Vestas de 3.000 kW de potencia unitaria instalados en el término municipal de Valle de Santibáñez

– Red subterránea de media tensión a 20 kV de interconexión de los aerogeneradores, con llegadas a la ampliación de la subestación «Las Viñas».

– Ampliación de la subestación transformadora «Las Viñas», situada en el término municipal de Merindad de Río Ubierna, tipo intemperie-interior, de relación de transformación 20/132 KV, con un transformador de potencia de 25 MVA tipo intemperie, un transformador de servicios auxiliares de interior de 50 KVA de potencia unitaria y relación de transformación 20/0,420-0,242 KV y un edificio de control.

Conforme a la reglamentación técnica aplicable y con las siguientes condiciones:

1.º – Las contenidas en Resolución de 28 de septiembre de 2011, de la Dirección General de Calidad y Sostenibilidad Ambiental, por la que se hace pública la corrección de errores de la Declaración de Impacto Ambiental del proyecto de parque eólico «Santibáñez I» con sus instalaciones eléctricas asociadas, ubicado en los términos municipales de Valle de Santibáñez y Merindad de Río Ubierna (Burgos), promovido por Adelanta Corporación, S.A., publicada en «Boletín Oficial de Castilla y León» de fecha 17 de noviembre de 2011 que se incorpora íntegramente a la presente resolución:

«Consejería de Fomento y Medio Ambiente. –

Resolución de 28 de septiembre de 2011, de la Dirección General de Calidad y Sostenibilidad Ambiental, por la que se hace pública la corrección de errores de la Declaración de Impacto Ambiental del proyecto de parque eólico «Santibáñez I» con sus instalaciones eléctricas asociadas, ubicado en los términos municipales de Valle de Santibáñez y Merindad de Río Ubierna (Burgos), promovido por Adelanta Corporación, S.A.

Con fecha 22 de diciembre de 2010 fue dictada la Declaración de Impacto Ambiental del proyecto parque eólico «Santibáñez I», en los términos municipales de Valle de Santibáñez y Merindad de Río Ubierna (Burgos), promovido por Adelanta Corporación, S.A.

Habiéndose advertido error en el citado documento, con fecha 28 de septiembre de 2011 se ha procedido por el Consejero de Fomento y Medio Ambiente, según lo establecido en el artículo 105.2 de la Ley 30/1992, de 26 de noviembre, de Régimen Jurídico de las Administraciones Públicas y del Procedimiento Administrativo Común, a corregir el citado error quedando el texto de la Declaración sustituido íntegramente por el que consta como Anexo de esta Resolución.

Valladolid, 28 de septiembre de 2011.

El Director General de Calidad y Sostenibilidad Ambiental,
José Manuel Jiménez Blázquez

* * *



ANEXO

Declaración de impacto ambiental del proyecto de parque eólico denominado «Santibáñez I» con sus instalaciones eléctricas asociadas, ubicado en los términos municipales de Valle de Santibáñez y Merindad de Río Ubierna (Burgos), promovido por Adelanta Corporación, S.A.

La Consejería de Medio Ambiente de la Junta de Castilla y León en Burgos, en virtud de las atribuciones conferidas por el artículo 46 de la Ley 11/2003, de 8 de abril, de Prevención Ambiental de Castilla y León, modificado por Decreto-Ley 3/2009, de 23 de diciembre, de medidas de Impulso de las Actividades de Servicios en Castilla y León, es el órgano administrativo de medio ambiente competente para ejercer, en el ámbito territorial de la Comunidad Autónoma de Castilla y León, las funciones fijadas para dicho órgano por el artículo 4.º del texto refundido de la Ley de Evaluación de Impacto Ambiental de Proyectos, aprobado por Real Decreto Legislativo 1/2008, de 11 de enero, y modificado por la Ley 6/2010, de 24 de marzo, en relación con los proyectos que deban ser autorizados o aprobados por la Administración de la Comunidad de Castilla y León.

El Real Decreto Legislativo 1/2008, incluye en el punto i) grupo 3 «Industria energética», del Anexo I, a las instalaciones para la utilización de la fuerza del viento para la producción de energía (parques eólicos) que tengan 50 o más aerogeneradores, o que se encuentren a menos de 2 km de otro parque eólico.

El proyecto del parque eólico «Santibáñez I» se proyecta colindante al parque eólico «Las Viñas», con 19 aerogeneradores de 2 MW de potencia unitaria autorizados, cuya autorización administrativa fue otorgada por Resolución de 8 de junio de 2007 y publicada en el «Boletín Oficial de Castilla y León» n.º 150 de 2 de agosto de 2007.

El proyecto de «Santibáñez I» de 9 MW de potencia instalada, con red subterránea de recogida de energía eléctrica a 20 KV y llegadas a la subestación del parque eólico, cuenta con las siguientes características:

– 5 aerogeneradores, modelo V90 de 1.800 KW de potencia nominal unitaria, con rotor tripala de 90 m de diámetro, sobre torre troncocónica de 80 m de altura, con transformador de 2.100 KVA de potencia unitaria y relación de transformación 0,69/20 KV.

– Red subterránea de media tensión a 20 KV de interconexión de los aerogeneradores, con llegada a la ampliación de la subestación «Las Viñas».

– Ampliación de la subestación transformadora «Las Viñas», situada en el término municipal de Merindad de Río Ubierna, tipo intemperie-interior, de relación de transformación 20/132 KV, con un transformador de potencia de 25 MVA tipo intemperie, un transformador de servicios auxiliares de interior de 50 KVA de potencia unitaria y relación de transformación 20/0,420-0,242 KV y un edificio de control.

El proyecto se ubica en zona de sensibilidad ambiental baja, según lo establecido en la Resolución de 6 de abril de 2000, de la Consejería de Medio Ambiente, por la que se hace público el Dictamen Medioambiental sobre el Plan Eólico de Castilla y León. Documento Provincial de Burgos.



El parque no presenta coincidencia territorial con figuras de protección específica en materia de espacios naturales, fauna y flora, aunque se ubica a unos 2,5 km al este del LIC «Riberas del Río Arlanzón y afluentes», codificado ES4120072.

Las zanjas de cableado discurren desde la SET de forma paralela a la Cañada de Merinas, desviándose posteriormente hacia el NW para alcanzar las posiciones de los aerogeneradores.

El acceso al parque se prevé adecuando un camino ya existente desde la localidad de Santibáñez Zarzaguda a través de los parajes de El Barranco y Valdeconejos hasta el Páramo Ermitas, desde donde se proyecta abrir 3.097 m de camino nuevo para el acceso a todos los aerogeneradores. Los caminos tendrán una anchura de 5 m, habilitándose pasos de agua en las zonas en que sea necesario.

De acuerdo con lo establecido en el artículo 8.1 del texto refundido de la Ley de Evaluación de Impacto Ambiental de Proyectos, se ha solicitado informe a las siguientes Administraciones e instituciones:

- Confederación Hidrográfica del Duero.
- Servicio Territorial de Cultura de Burgos, que emite informe.
- Unidad de Ordenación y Mejora del Servicio Territorial de M.A. de Burgos, que emite informe.
- Ayuntamiento de Valle de Santibáñez, que emite informe.
- Ayuntamiento de Merindad de Río Ubierna.

En cumplimiento de lo establecido en el artículo 9 del texto refundido de la Ley de Evaluación de Impacto Ambiental de Proyectos, el Proyecto y el Estudio de Impacto Ambiental fueron sometidos por el Servicio Territorial de Industria, Comercio y Turismo de Burgos al trámite de información pública durante treinta días hábiles. El anuncio se publicó en el «Boletín Oficial de Castilla y León» n.º 220 de fecha 13 de noviembre de 2008 y en el «Boletín Oficial» de la provincia de Burgos n.º 226 de 25 de noviembre de 2008. Durante el periodo de información pública se presentaron alegaciones por parte de Retevisión I, S.A., relativa a la posibilidad de que la ejecución del parque eólico pueda afectar a la difusión de la señal de televisión en la zona.

Consta en el expediente informe de 30 de noviembre de 2010 del Servicio de Espacios Naturales de la Dirección General del Medio Natural en el que se concluye la no coincidencia geográfica del proyecto con Red Natura 2000, ni con ningún espacio incluido en el Plan de Espacios Naturales Protegidos de Castilla y León, ni con ámbitos de aplicación de planes de recuperación o conservación de especies protegidas, así como tampoco consta la presencia de ejemplares incluidos en el Catálogo de Especímenes Vegetales de singular relevancia de Castilla y León, según lo establecido en el Decreto 63/2003, de 22 de mayo. Asimismo, informa que no existe afección a zonas húmedas incluidas en el Catálogo de Zonas Húmedas de Castilla y León. El informe realiza una serie de recomendaciones por si fuera oportuna su incorporación a la Declaración de Impacto Ambiental



relativas al Programa de Vigilancia Ambiental y los Materiales Forestales de Reproducción, que han sido integradas en esta Declaración.

La Consejería de Medio Ambiente de la Junta de Castilla y León, considerando adecuadamente tramitado el expediente, de acuerdo con el procedimiento establecido en la legislación de evaluación de impacto ambiental y vista la propuesta de la Comisión Territorial de Prevención Ambiental de Burgos de 2 de agosto de 2010, formula la preceptiva:

Declaración de impacto ambiental. –

La Consejería de Medio Ambiente determina, a los solos efectos ambientales, informar favorablemente el desarrollo del proyecto referenciado, siempre y cuando se cumplan las condiciones que se establecen en esta Declaración, sin perjuicio del cumplimiento de otras normas vigentes, urbanísticas o de cualquier otro tipo, que pudieran impedir o condicionar su realización.

1. – Actividad Evaluada.– La presente declaración se refiere al proyecto del parque eólico «Santibáñez I», a su Estudio de Impacto Ambiental y sus adendas, así como la documentación complementaria contenida en el expediente.

2. – Las medidas preventivas, correctoras y compensatorias a efectos ambientales a las que queda sujeta la ejecución y posterior fase de funcionamiento, son las siguientes, además de las contempladas en el apartado 5 del Estudio de Impacto ambiental «Medidas Preventivas y Correctoras» y en lo que no contradigan a las mismas:

a) Acceso al parque: El camino de acceso al parque para montajes y transporte del material será el ya existente del parque «Las Viñas», que parte de la carretera BU-V 6011 entre Celadilla-Sotobrín y Las Rebolledas. El acceso que parte de Santibáñez-Zarzaguda queda limitado al paso de vehículos no pesados, por lo que no se realizarán en él obras que modifiquen sus características básicas (trazado, anchura, pendiente, etc.), sino únicamente el mantenimiento por el aumento de la frecuencia de su uso debido a la instalación del parque eólico.

b) Otras infraestructuras: El Centro de Control del parque utilizará la SET ya existente para el parque «Las Viñas», realizándose la ampliación correspondiente.

La evacuación de la energía eléctrica se llevará a cabo a través de la línea ya existente que parte de la SET «Las Viñas», construida inicialmente para evacuación del parque eólico «Las Viñas».

Se deberá estudiar la posibilidad de que las líneas subterráneas de evacuación de la energía producida aprovechen la zanja ya existente o proyectada para el parque «Las Viñas», dado que comparten gran parte del recorrido, de forma que se evitase la construcción de zanjas paralelas.

c) Numeración de los aerogeneradores instalados: Se deberán numerar los aerogeneradores definitivamente instalados para su rápida identificación y localización in situ, de forma fácilmente visible y duradera, diferenciándolos claramente de los del mismo número del parque contiguo, mediante la inicial del parque u otro sistema.



d) Protección del suelo: La capa vegetal procedente de las vías de servicio y excavaciones para cimentación de los aerogeneradores, así como la procedente de las obras de interconexión de aerogeneradores, se retirará de forma selectiva para ser utilizada en la restauración de las áreas degradadas, estacionamientos, conducciones... Los estériles procedentes de excavaciones se reutilizarán en primera medida para relleno de viales, terraplenes etc., el resto se verterá en vertedero controlado, o en escombrera autorizada.

Todas las canalizaciones eléctricas deberán ser subterráneas, restaurándose adecuadamente las zanjas abiertas a tal fin y señalizándose en superficie.

e) Gestión de maquinaria y residuos peligrosos: Se realizará una gestión adecuada de aceites y residuos de la maquinaria, con entrega a gestor autorizado. Se seleccionará, durante la fase de construcción, una zona como parque de maquinaria donde se almacenarán las materias primas necesarias y los útiles de trabajo, y se estacionarán las máquinas. A tal fin, se dispondrá una capa impermeable en la zona en que se vayan a realizar cambios de aceite o se manejen otro tipo de sustancias potencialmente contaminantes, evitándose así la contaminación del suelo.

Conforme a la normativa específica de Castilla y León, tanto las empresas que lleven a cabo las obras, como las posibles subcontratas que generen residuos peligrosos, deberán estar inscritas en el registro de pequeños productores de residuos peligrosos, según el Decreto 180/1994, de 4 de agosto, siempre y cuando generen anualmente una cantidad inferior a 10.000 kg. En el caso de generar una cantidad mayor, seguirán el régimen de productores de residuos peligrosos, según el R.D. 833/1988, de 20 de julio, realizando dichas operaciones en lugares preparados para ello y gestionando correctamente dichos residuos.

En caso de vertido accidental de residuos peligrosos, deberá procederse a su retirada y entrega, junto con la tierra y otros elementos contaminados, a gestor autorizado.

En cualquier caso, se realizarán las labores de mantenimiento de la maquinaria de obra en instalaciones que cumplan todos los requisitos para este fin.

El paso de maquinaria se limitará a los caminos proyectados y existentes cuyo uso se contempla en el proyecto, no permitiéndose el paso por otras zonas.

f) Protección de los recursos hídricos: Se garantizará la no afección a cursos de agua, superficiales o subterráneos, por vertidos contaminantes que pudieran producirse accidentalmente durante la fase de construcción.

Cualquier vertido de aguas procedente de instalaciones, tales como servicios higiénicos, duchas, etc., deberá contar con la preceptiva autorización de vertido del Organismo de Cuenca.

g) Protección atmosférica: Para disminuir la producción de polvo se establecerá la reducción de la velocidad de vehículos y maquinaria en los caminos de acceso y en la zona de tránsito a 30 km/h, debiendo indicarse mediante señalización vertical. Además, en épocas secas se realizarán riegos previamente al paso de maquinaria y vehículos.



h) Ruidos: El nivel sonoro no superará los límites establecidos por la legislación vigente en materia de ruidos, Ley 5/2009, de 4 de junio, del Ruido de Castilla y León, modificada por Decreto-Ley 3/2009, de 23 de diciembre, de Medidas de impulso de las Actividades de Servicios en Castilla y León, por causas derivadas del funcionamiento, instalación o desmantelamiento del parque eólico.

i) Protección lumínica: Se reducirá al mínimo la iluminación nocturna. La iluminación que se instale en edificaciones o subestaciones evitará en lo posible la difusión innecesaria de luz.

j) Protección frente a campos electromagnéticos: Se deberán cumplir los límites establecidos en la Recomendación del Consejo 1999/519/CE, de 12 de julio, relativa a la exposición del público en general a campos electromagnéticos, o a una posterior normativa que al efecto pueda desarrollarse.

k) Protección de infraestructuras: Los caminos de acceso utilizados tanto durante la fase de construcción como durante la de explotación deberán mantenerse en buen estado, debiendo restaurarse o restituirse adecuadamente los sistemas de drenaje y otras infraestructuras de los mismos que se vean afectadas.

Para cualquier actuación que tenga incidencia en las carreteras próximas, como accesos, instalaciones etc., deberá tenerse en cuenta lo establecido en la Ley 10/2008, de 9 de diciembre, de Carreteras de Castilla y León, con especial hincapié en las medidas de seguridad durante la fase de construcción del parque. Se habilitarán medidas para minimizar la incorporación de polvo y barro a las carreteras que dan acceso al parque.

Los taludes de los accesos que se realicen a media ladera deberán revegetarse adecuadamente y mantenerse hasta el final de la vida útil del Parque Eólico. Si se utilizan elementos de seguridad como barreras, estas tendrán un acabado final en madera y en todo caso su terminación será mate.

l) Minimización de afecciones durante la construcción: Se garantizará que las obras, movimientos de maquinaria y de tierras se reduzcan a los mínimos imprescindibles y se realicen en los momentos en que menores efectos negativos produzcan sobre las personas, los cultivos y la fauna doméstica y salvaje, restaurándose el paisaje a su estado anterior lo más fielmente posible y eliminando acopios sobrantes.

Se pondrá especial atención en la ubicación de acopios temporales, que se ubicarán en todo caso fuera de las vías de drenaje y de tal modo que no impidan ni dificulten el tránsito por los caminos y vías pecuarias.

Los accesos para acopio, excavación, hormigonado e izado de los aerogeneradores deberán restaurarse o restituirse adecuadamente.

m) Protección del paisaje: Para reducir la incidencia visual de los aerogeneradores, se utilizará una gama de tonalidad grisácea o azulada, clara y mate en su pintado.

n) Protección de vegetación: Se compensará la pérdida de superficie forestal, mediante la plantación de una superficie equivalente a la eliminada, con encina y quejigo al 50% con tubex y una densidad de 1.500 pies por ha. La compensación será de vez y media en el



caso de que la superficie forestal ocupada sea arbolada. En el plazo máximo de un año desde la puesta en funcionamiento del parque eólico, se presentará en el Servicio Territorial de Medio Ambiente de Burgos un proyecto de repoblación para su aprobación. Se deberá realizar seguimiento y mantenimiento durante la vida útil del parque.

o) Protección de la fauna: El parque eólico se proyecta en una superficie poblada por numerosas especies de fauna, incluidas especies cinegéticas, y que se constituye a su vez en coto de caza, por lo que se deberá compensar la reducción de la superficie útil del coto y favorecer el refugio de las diversas especies adoptando las siguientes medidas:

– Plantación de un bosque de 20 m de diámetro de especies arbustivas con fruto, como *Crataegus monogyna*, *Prunus spinosa*, *Rubus* sp., *Sorbus* sp., etc. por cada aerogenerador finalmente instalado.

– Se conservarán los acúmulos de piedra o majanos existentes, dado su importante papel como refugios de fauna.

p) Procedencia del material de plantación: En las labores de plantación, en caso de emplear Material Forestal de Reproducción (frutos y semillas, plantas y partes de plantas), debe proceder de las áreas establecidas en la «Resolución de 26 de julio de 2006, de la Dirección General del Medio Natural, por la que se aprueba la actualización del Catálogo que delimita y determina los Materiales de Base para la producción de Materias Forestales de Reproducción identificados...» y obtenidas en un proveedor autorizado según establece el Decreto 54/2007, de 24 de mayo, por el que se regula la comercialización del MFR en la Comunidad de Castilla y León.

q) Afección a vías pecuarias: No se autorizará la instalación de aerogeneradores sobre las vías pecuarias, aunque sí podrán tramitarse, con carácter excepcional, ocupaciones correspondientes a infraestructuras asociadas (a excepción de subestaciones de transformación). Las obras no interrumpirán el tránsito ganadero ni afectarán a los demás usos compatibles y complementarios en ningún momento, debiendo quedar el terreno libre de obstáculos y en condiciones análogas o mejores a las existentes antes de empezar las obras. Las posibles ocupaciones (zanjas de líneas eléctricas subterráneas,...) deberán ser solicitadas al Servicio Territorial de Medio Ambiente de Burgos.

La Cañada Real de Merinas es utilizada como eje de acceso a los aerogeneradores, por lo que, en el tramo correspondiente, hasta el límite de término municipal, deberá ser delimitada y amojonada conforme a las prescripciones establecidas por el Servicio Territorial de Medio Ambiente de Burgos. Se colocarán carteles indicativos de la condición de vía pecuaria y su denominación, conforme a la normativa vigente al respecto.

En cualquier caso, dada la coincidencia territorial de algunas actuaciones del proyecto con las vías pecuarias «Cañada de Merinas», «Colada de Ubierna» y «Colada de Santibáñez» y para evitar problemas de disponibilidad de los terrenos, se deberán realizar los trámites oportunos ante el Servicio Territorial de Medio Ambiente de Burgos.

r) Restauración de la vegetación: Se hará una delimitación clara de las zonas de trabajo, en particular en las zonas cercanas a arbolado para evitar su afección. Las superficies de uso temporal que a la finalización de las obras queden sin uso como los parques



de maquinaria, serán recuperadas de siembra y plantaciones, con especies adecuadas a la zona. Se evitará en cualquier caso la afección a vegetación arbórea y arbustiva, teniendo que reponer los ejemplares dañados o eliminados, si se diera el caso.

Tanto las características como la ubicación definitiva de las repoblaciones por compensación de pérdida de la superficie forestal y de los bosquetes de fomento de la fauna, deberán contar con la aprobación previa del Servicio Territorial de Medio Ambiente de Burgos.

La supervivencia y buen estado vegetativo de las especies plantadas deberán ser incluidos en los objetivos del Programa de Vigilancia Ambiental, procediéndose a las reposiciones de marras de las plantas que no sobrevivan.

s) Protección de la avifauna: Se establecerá un seguimiento periódico como mínimo quincenal, de la línea de los aerogeneradores, con una afección de 100 m a cada lado. Se anotarán los lugares precisos en que fueran hallados restos de aves, quirópteros y otros animales silvestres, dando cuenta inmediata al Servicio Territorial de Medio Ambiente. Anualmente, en función de la eficacia y resultados, se podrá revisar la periodicidad de estos seguimientos.

Teniendo en cuenta los datos existentes, y en función de los resultados del Plan de Vigilancia Ambiental referidos a las colisiones de avifauna y quirópteros, la Delegación Territorial de la Junta de Castilla y León en Burgos a propuesta del Servicio Territorial de Medio Ambiente podrá exigir la paralización de aquellos aerogeneradores que presenten índices de colisión elevados hasta que se adopten las medidas correctoras pertinentes para evitar esos niveles en el futuro o, en su caso, el cambio de ubicación de los mismos.

La zona de afección del parque eólico se mantendrá limpia de basuras, muladares, carroñas y similares, para evitar que se incremente el riesgo de accidentes por colisión.

t) Protección arqueológica: La intervención arqueológica en el terreno ha permitido documentar varios yacimientos arqueológicos en el área de actuación que corresponden con los emplazamientos de La Estrella, Encina de San Esteban y Castrillo Prieto.

Deberán balizarse con estacas y cintas plásticas los tres yacimientos documentados. Se realizará un seguimiento arqueológico detallado de las labores de remoción del terreno que se produzcan en el entorno de los emplazamientos arqueológicos y con el fin de garantizar la correcta documentación y protección de posibles evidencias arqueológicas no detectadas durante la fase de prospección, se realizará un seguimiento arqueológico durante la fase de movimiento de tierras de la obra.

u) Medidas compensatorias: El promotor deberá establecer y ejecutar un plan de medidas en coordinación con la Consejería de Medio Ambiente, encaminado a la mejora del medio natural en sus diferentes aspectos. Dicho plan de medidas deberá estar definido y aprobado en un plazo máximo de tres meses a partir de la fecha de publicación de la Declaración de Impacto Ambiental.

v) Desmantelamiento: Cuando se produzca la fase de abandono, el promotor procederá al desmantelamiento de la instalación, a la retirada de todos los elementos y a la restitución de los terrenos al estado original, tanto del parque eólico como de las líneas eléctricas



subterráneas y aéreas, estación de control y resto de construcciones e instalaciones.

3. – Protección arqueológica: Si durante el transcurso de las obras aparecieran restos que pudieran llevar implícito un determinado valor arqueológico, éstas se paralizarán y se comunicará el hallazgo a la Administración competente con el fin de que se tomen las oportunas medidas correctoras.

4. – Restauración: Todas las labores de restauración y recuperación del medio natural así como la concreción de las medidas correctoras de esta Declaración de Impacto Ambiental deberán contar con el asesoramiento e indicaciones técnicas del Servicio Territorial de Medio Ambiente de Burgos.

5. – Incorporación de las medidas de la DIA: Se incorporará al proyecto el coste económico de las medidas correctoras, protectoras y compensatorias que figuran en el Estudio de Impacto Ambiental y en la presente Declaración de Impacto Ambiental.

6. – Programa de vigilancia ambiental: Se contemplará íntegramente el Programa de Vigilancia Ambiental propuesto en el Estudio de Impacto Ambiental, debiéndose recuperar las aves siniestradas y recoger los restos de las que puedan perecer con una frecuencia al menos quincenal, anotándose las circunstancias climáticas del accidente si son conocidas.

– Se retirarán todos los animales muertos en el parque y sus proximidades.

– Se valorará e incorporará al proyecto este plan de seguimiento y se deberá presentar un informe semestral del mismo al Servicio Territorial de Medio Ambiente de Burgos que incluya tablas acumulativas de los siniestros recogidos en informes anteriores y con una separata en que se recoja el informe arqueológico. Los datos se presentarán en formato digital.

7. – Modificaciones: Toda modificación significativa sobre las características de este proyecto, deberá ser notificada previamente a la Delegación Territorial de la Junta de Castilla y León en Burgos, que prestará su conformidad si procede, sin perjuicio de las licencias o permisos que en su caso correspondan. Se consideran exentas de esta notificación, a efectos ambientales, las modificaciones que se deriven de la aplicación de las medidas protectoras de esta Declaración.

8. – Coordinación ambiental: El promotor deberá nombrar un coordinador ambiental que se responsabilizará del cumplimiento y eficacia de las medidas preventivas, correctoras y compensatorias, del seguimiento del Programa de Vigilancia Ambiental y de la ejecución del Plan de Restauración, así como de elaborar los informes periódicos que deberán presentarse al órgano ambiental.

9. – Vigilancia y seguimiento: La vigilancia y seguimiento del cumplimiento de lo establecido en esta Declaración de Impacto Ambiental corresponde a los órganos competentes por razón de la materia, facultados para el otorgamiento de la autorización del proyecto, sin perjuicio de la alta inspección que se atribuye a la Consejería de Medio Ambiente como órgano ambiental, quien podrá recabar información de aquéllos al respecto,



así como efectuar las comprobaciones necesarias en orden a verificar el cumplimiento del condicionado ambiental.

10. – Publicidad del documento autorizado: El órgano sustantivo que adopte la autorización o aprobación de la actuación a que se refiere esta Declaración de Impacto Ambiental deberá poner a disposición del público la información incluida en el artículo 15 del texto refundido de la Ley de Evaluación de Impacto Ambiental de Proyectos y en su modificación por Ley 6/2010, de 24 de marzo.

11. – Comunicación de inicio de obras: El promotor deberá comunicar al Servicio Territorial de Medio Ambiente de Burgos, con la suficiente antelación, la fecha de comienzo de la ejecución de dicho proyecto o actividad, de acuerdo con lo establecido en el artículo 14.3 del texto refundido de la Ley de Evaluación de Impacto Ambiental de Proyectos.

12. – Caducidad de la DIA: Esta Declaración caducará si en el plazo de cinco años, tras la autorización o aprobación del proyecto, no se hubiera comenzado su ejecución. A solicitud del promotor, el órgano ambiental podrá prorrogar su vigencia conforme a lo establecido en el artículo 14.2 del texto refundido de la de la Ley de Evaluación de Impacto Ambiental de Proyectos.

Valladolid, 28 de septiembre de 2011.

El Consejero,
Antonio Silván Rodríguez»

2.º – A los efectos del art. 128.4 del Real Decreto 1955/2000, de 1 de diciembre, el plazo máximo para la solicitud de la aprobación de proyecto de ejecución del parque eólico y sus instalaciones eléctricas asociadas será de tres meses, contados a partir de la presente Resolución. Se producirá la caducidad de la Autorización Administrativa si transcurrido dicho plazo no se ha solicitado la aprobación del proyecto de ejecución.

3.º – En cumplimiento del apartado 1.v) de la Declaración de Impacto Ambiental, deberá presentarse, en plazo no superior a un mes, Memoria de Desmantelamiento del parque eólico y sus instalaciones eléctricas asociadas, en la que se incluya presupuesto valorado de este coste y se presentará una garantía para su ejecución.

4.º – La instalación de producción que se autoriza, deberá cumplir con la normativa vigente y, en particular, por estar prevista su conexión a la red eléctrica, deberá utilizar una tecnología capaz de cumplir los requisitos establecidos en el procedimiento de Operación 12.3 «Requisitos de respuesta frente a huecos de tensión de las instalaciones eólicas» regulado mediante Resolución de 4 de octubre de 2006, de la Secretaría General de la Energía.

Asimismo, y conforme a lo dispuesto en la Resolución de 17 de marzo de 2004, de la Secretaría de Estado de Energía, Desarrollo Industrial y Pequeña y Mediana Empresa, por la que se modifica un conjunto de procedimientos de carácter técnico e instrumental necesarios para realizar la adecuada gestión técnica del Sistema Eléctrico, concretamente en el punto 7: SCO (Sistema de control de operaciones en tiempo real) del Procedimiento de Operación del Sistema: «Información intercambiada por Red Eléctrica de España P.O. 9»;



la instalación de producción que se autoriza, deberá disponer de un despacho de maniobras, o estar conectada a un despacho delegado para poder posibilitar que llegue, en tiempo real, a Red Eléctrica de España la información que, relativa a dicha instalación, le sea precisa para operar en el sistema eléctrico.

Esta Resolución se dicta sin perjuicio de que el interesado obtenga cualquier otra autorización, licencia, permiso, contrato o acuerdo que la legislación vigente establezca.

Contra la presente Resolución, que no pone fin a la vía administrativa, cabe interponer Recurso de Alzada, en el plazo de un mes, a partir del día siguiente a la recepción de la presente notificación, ante el Excmo. Sr. Consejero de Economía y Empleo, conforme a lo dispuesto en los arts. 114 y 115 de la Ley 30/1992, de 26 de noviembre, de Régimen Jurídico de las Administraciones Públicas y del Procedimiento Administrativo Común, modificada por la Ley 4/1999, de 13 de enero.

Valladolid, 22 de diciembre de 2011.

La Viceconsejera de Política Económica, Empresa y Empleo,
Begoña Hernández Muñoz



II. ADMINISTRACIÓN AUTONÓMICA

JUNTA DE CASTILLA Y LEÓN

DELEGACIÓN TERRITORIAL DE BURGOS

Servicio Territorial de Industria, Comercio y Turismo

Sección de Industria y Energía

Resolución del Servicio Territorial de Industria, Comercio y Turismo de Burgos, por la que se autoriza y se aprueba el proyecto de ejecución de la instalación de cogeneración a partir de biomasa e instalación fotovoltaica en cubierta de edificios de las empresas Ribpellet, S.L. y Ribsa, S.L., en Huerta de Rey (Burgos), a instancia de Ribpellet, S.L. Expte.: C/42 y FV 565.

Antecedentes de hecho. –

Con fecha 8 de noviembre de 2011, la empresa Ribpellet, S.L. solicitó autorización administrativa y aprobación del proyecto de ejecución para la instalación de cogeneración en las instalaciones de Ribpellet, S.L. y Ribsa, S.L.

En cumplimiento de lo establecido en la Ley 54/1997, de 27 de noviembre, del Sector Eléctrico, en el Decreto 127/2003, de 30 de octubre, por el que se regulan los procedimientos de autorización administrativos de instalaciones de energía eléctrica en Castilla y León, se sometió el expediente a información pública, habiéndose publicado con fecha 3 de enero de 2012 en el «Boletín Oficial» de la provincia, el anuncio de información pública para la autorización administrativa.

Por parte del Servicio Territorial de Industria, Comercio y Turismo de Burgos se remitió copia del proyecto al Ayuntamiento para que emita informe. Se informa favorablemente con fecha 26 de enero de 2012.

Fundamentos de derecho. –

1. – El Delegado Territorial de la Junta de Castilla y León en Burgos es competente para resolver este procedimiento, de conformidad con lo establecido en el Decreto 156/2003, de 26 de diciembre, por el que se atribuyen y desconcentran competencias en los Órganos Directivos Centrales de la Consejería de Economía y Empleo y en los Delegados Territoriales de la Junta de Castilla y León, competencia que tiene delegada en el Jefe del Servicio Territorial de Industria, Comercio y Turismo, por la resolución de 21 de enero de 2004, de la Delegación Territorial de la Junta de Castilla y León en Burgos, por la que se delegan determinadas competencias en el Jefe del Servicio Territorial competente en materia de industria, energía y minas.

2. – En la tramitación de este expediente se han tenido en cuenta las siguientes disposiciones legales:

– Ley 54/97, de 27 de noviembre, del Sector Eléctrico.

– Decreto 127/2003, de 30 de octubre, por el que se regulan los procedimientos de autorización administrativos de instalaciones de energía eléctrica en Castilla y León.



– Real Decreto 842/2002, de 2 de agosto, por el que se aprueba el Reglamento electrotécnico de baja tensión.

– Real Decreto 223/2008, de 15 de febrero, por el que se aprueba el Reglamento sobre condiciones técnicas y garantías de seguridad en líneas eléctricas de alta tensión y sus instrucciones técnicas complementarias ITC-LAT 01 a 09.

– Real Decreto 661/2007, de 25 de mayo, por el que se regula la actividad de producción de energía eléctrica en régimen especial, modificado por el Real Decreto 1565/2010, de 19 de noviembre.

Este Servicio Territorial, a propuesta de la Sección de Industria y Energía, ha resuelto autorizar a Ribpellet, S.L. y Ribsa, S.L., la instalación de cogeneración cuyas características principales son:

Fotovoltaica:

– 2.400 módulos de 230, Wp Aartesa A-230P (Potencia pico: 552 kW).

– 40 inversores de Danfoss TLX 12,5 (Potencia nominal: 500 kW).

Cogeneración:

– Caldera de fluido térmico con hogar de biomasa Polytechnik de 7.500 kW, para cambio de fase del fluido orgánico del OCR en el ciclo Rankine cerrado, mediante intercambiador aceite/fluido orgánico e intercambiador aceite/agua, que producirá agua caliente para cubrir los posibles picos de demanda del secadero.

– Módulo OCR (ciclo orgánico de Rankine), modelo Turboden 14 CHP de 400 V de tensión de generación y de 1.317 kW de potencia eléctrica bruta, que proporcionará 5.350 kW de potencia térmica.

Evacuación:

– Línea de baja tensión subterránea con origen en inversor y final en el CT2 de 45 m de longitud y conductor RV-K 0,6/1 kV de 240 mm² de sección para fase y 120 mm² para neutro.

– Línea de baja tensión subterránea con origen en el cuadro de la cogeneración y final en el CT1 de 15 m de longitud y conductor RV-K 0,6/1 kV de 240 mm² de sección para fase y 120 mm² para neutro.

– Centro de transformación CT2 para evacuación de la energía generada por la planta fotovoltaica, prefabricado en caseta con celda de remonte, de protección y de medida, con un trafo de 630 kVA y relación 400 V/13.200-20.000.

– Línea subterránea de media tensión (línea 2) con origen en el CT2 y final en el CT1 de 36 m de longitud y conductor HEPRZ1 de 150 mm² de sección.

– Centro de transformación CT1 para el suministro a fábrica y evacuación de la energía generada, prefabricado en caseta y 7 celdas de 2 x 1600 kVA de potencia y relación de transformación 260/13.200-20.000 V y 400/13.200-20.000 V.



– Línea subterránea de media tensión (línea 1) con origen en el CT1 y final en centro de seccionamiento de Iberdrola de 300 m de longitud y conductor HEPRZ1 de 240 mm² de sección, para evacuar la energía eléctrica producida por la planta fotovoltaica y la cogeneración.

Conforme a la reglamentación técnica aplicable y con las siguientes condiciones:

1.^a – Las obras deberán realizarse de acuerdo con el proyecto y la documentación técnica presentada, con las variaciones que en su caso se soliciten y autoricen, así como conforme a los condicionados establecidos por los organismos y entidades afectados.

2.^a – El plazo máximo para la solicitud de la puesta en servicio será de un año, contado a partir de la presente resolución.

3.^a – El titular de las instalaciones dará cuenta de la terminación de las obras a este Servicio Territorial a efectos de reconocimiento definitivo y extensión del acta de puesta en servicio, presentando la documentación exigida en la Instrucción Técnica Complementaria AP1 del Reglamento de aparatos a presión para la caldera e intercambiadores, así como la documentación exigida en el artículo 16 del Decreto 127/2003, de 30 de octubre.

4.^a – La Administración dejará sin efecto la presente resolución en cualquier momento que observe el incumplimiento de las condiciones impuestas en ella.

Esta resolución se dicta sin perjuicio de cualquier otra autorización, licencia o permiso que sea exigible según la normativa vigente.

Contra la presente resolución, que no agota la vía administrativa, podrá interponer recurso de alzada, ante el Ilmo. Sr. Director General de Energía y Minas, en el plazo de un mes, contado a partir del día siguiente al de la notificación de la Resolución, conforme a lo dispuesto en los artículos 107 y 114 de la Ley 30/1992, de Régimen Jurídico de las Administraciones Públicas y del Procedimiento Administrativo Común, modificada por la Ley 4/1999, de 13 de enero.

Burgos, a 3 de febrero de 2012.

El Jefe del Servicio,
Mariano Muñoz Fernández



II. ADMINISTRACIÓN AUTONÓMICA

JUNTA DE CASTILLA Y LEÓN

DELEGACIÓN TERRITORIAL DE BURGOS

Servicio Territorial de Medio Ambiente

*Información pública de expediente del procedimiento
de prórroga del coto de caza BU-10.817*

En este Servicio Territorial se encuentra en tramitación expediente de la prórroga del coto privado de caza BU-10.817, denominado Criales de Losa, iniciado a instancia de la Junta Vecinal de Criales de Losa. El objeto del referido expediente es el procedimiento de prórroga del coto de caza situado en el término municipal de Medina de Pomar en la provincia de Burgos, con una superficie de 1.147,00 hectáreas.

Lo que se hace público, de conformidad con lo establecido en el artículo 19 del Decreto 83/1998, de 30 de abril, por el que se desarrolla reglamentariamente el Título IV «De los Terrenos», de la Ley 4/1996, de 12 de julio, de Caza de Castilla y León, haciendo constar que el referido expediente se encontrará a disposición de cualquier persona que desee examinarlo y, en su caso, formular alegaciones durante el plazo de veinte días hábiles desde el día siguiente al de la publicación del presente anuncio en las oficinas del Servicio Territorial de Medio Ambiente (Sección de Vida Silvestre), calle Juan de Padilla, s/n, 09006 Burgos.

En Burgos, a 6 de febrero de 2012.

El Jefe del Servicio Territorial de Medio Ambiente de Burgos,
Gerardo Gonzalo Molina



II. ADMINISTRACIÓN AUTONÓMICA

JUNTA DE CASTILLA Y LEÓN

DELEGACIÓN TERRITORIAL DE BURGOS

Servicio Territorial de Medio Ambiente

*Información pública de expediente del procedimiento
de constitución del coto de caza BU-11.062*

En este Servicio Territorial se encuentra en tramitación expediente de la constitución del coto privado de caza BU-11.062, denominado, iniciado a instancia de la Junta Vecinal de La Parte de Bureba. El objeto del referido expediente es el procedimiento de constitución del coto de caza situado en el término municipal de Oña en la provincia de Burgos, con una superficie de 1.522,94 hectáreas.

Lo que se hace público, de conformidad con lo establecido en el artículo 19 del Decreto 83/1998, de 30 de abril, por el que se desarrolla reglamentariamente el Título IV «De los Terrenos», de la Ley 4/1996, de 12 de julio, de Caza de Castilla y León, haciendo constar que el referido expediente se encontrará a disposición de cualquier persona que desee examinarlo y, en su caso, formular alegaciones durante el plazo de veinte días hábiles desde el día siguiente al de la publicación del presente anuncio en las oficinas del Servicio Territorial de Medio Ambiente (Sección de Vida Silvestre), calle Juan de Padilla, s/n, 09006 Burgos, durante el horario de atención al público (9 a 14 horas, de lunes a viernes).

En Burgos, a 9 de febrero de 2012.

El Jefe del Servicio Territorial de Medio Ambiente de Burgos,
Gerardo Gonzalo Molina



III. ADMINISTRACIÓN LOCAL

DIPUTACIÓN PROVINCIAL DE BURGOS

SERVICIO DE PERSONAL

Para conocimiento de las personas a cuyo favor pudieran derivarse derechos del acto administrativo impugnado y de quienes tuvieran interés en el mantenimiento del mismo, se hace saber que se ha interpuesto el siguiente recurso contra las Resoluciones de la Presidencia de esta Diputación Provincial número 1.925, de 15 de abril de 2010 y número 1.926, de 14 de abril de 2010, por las que se aprueban las Bases de las Convocatorias para proveer diferentes puestos de trabajo de personal funcionario y laboral de esta Entidad, mediante concurso específico de méritos y concurso ordinario, respectivamente, así como contra la rectificación de error advertido en el concurso específico de méritos:

Procedimiento abreviado 322/2010, seguido a instancia de la Federación de Servicios Públicos de UGT.

Lo que se anuncia a efectos de emplazamiento a cuantos aparezcan interesados, para que puedan personarse como demandados, de conformidad con los artículos 49 y 50, en relación con el artículo 21 de la Ley reguladora de la Jurisdicción Contencioso-Administrativa de 13 de julio de 1998, en el plazo de nueve días, ante el Juzgado de lo Contencioso-Administrativo n.º 1 de Burgos.

Burgos, 22 de febrero de 2012.

El Secretario General,
José Luis M.^a González de Miguel



III. ADMINISTRACIÓN LOCAL

DIPUTACIÓN PROVINCIAL DE BURGOS

SERVICIO DE PERSONAL

Para conocimiento de las personas a cuyo favor pudieran derivarse derechos del acto administrativo impugnado y de quienes tuvieran interés en el mantenimiento del mismo, se hace saber que se ha interpuesto el siguiente recurso contra la Resolución de la Presidencia de esta Diputación Provincial número 2.456, de 6 de mayo de 2010, por la que se aprueban las Bases de la Convocatoria para la provisión en propiedad de las plazas de personal funcionario y puestos de trabajo de personal laboral, correspondientes al turno de promoción interna de los años 2008 y 2009, así como contra todos los actos administrativos dictados en su desarrollo:

Procedimiento abreviado 476/2010, seguido a instancia de la Federación de Servicios Públicos de UGT.

Lo que se anuncia a efectos de emplazamiento a cuantos aparezcan interesados, para que puedan personarse como demandados, de conformidad con los artículos 49 y 50, en relación con el artículo 21 de la Ley reguladora de la Jurisdicción Contencioso-Administrativa de 13 de julio de 1998, en el plazo de nueve días, ante el Juzgado de lo Contencioso-Administrativo n.º 1 de Burgos.

Burgos, 22 de febrero de 2012.

El Secretario General,
José Luis M.^a González de Miguel



III. ADMINISTRACIÓN LOCAL

AYUNTAMIENTO DE ALCOCERO DE MOLA

Por el presente se anuncia al público que el Pleno de este Ayuntamiento, constituido en Comisión Especial de Cuentas, en sesión de fecha 11 de febrero de 2012, acordó emitir el siguiente informe:

a) Informar favorablemente la aprobación de la cuenta general del ejercicio de 2011, con el contenido y redacción conforme dispone el artículo 190 de la Ley reguladora de las Haciendas Locales y la instrucción de contabilidad para la Administración Local aprobada por Orden de 17 de julio de 1990.

b) Exponer esta cuenta general e informe al público, con anuncio en el «Boletín Oficial» de la provincia, por plazo de quince días desde la aparición de dicho anuncio.

Durante dicho plazo y ocho días más podrán formular por escrito los reparos y observaciones que juzguen oportunos las personas naturales y jurídicas del municipio ante la propia Corporación, con sujeción a las normas establecidas para la aprobación definitiva de dichos textos legales, todo lo cual, de conformidad con lo dispuesto en el artículo 193 de la LHL.

Lo cual se hace público para general conocimiento y a los efectos oportunos.

Alcocero de Mola, a 14 de febrero de 2012.

El Alcalde,
Jesús M.^a Estefanía Vilumbrales



III. ADMINISTRACIÓN LOCAL

AYUNTAMIENTO DE CELADA DEL CAMINO

De conformidad con lo dispuesto en el artículo 212.3 del Real Decreto 2/2004, de 5 de marzo, por el que se aprueba el texto refundido de la Ley reguladora de las Haciendas Locales, quedan expuestas al público por plazo de quince días y ocho más, las cuentas generales de los ejercicios de 2006, 2007, 2008 y 2009.

Celada del Camino, a 10 de febrero de 2012.

El Alcalde,
Manuel Revilla Moral



III. ADMINISTRACIÓN LOCAL

AYUNTAMIENTO DE HONTORIA DEL PINAR

Baja de oficio en el Padrón Municipal de Habitantes

De conformidad con lo dispuesto en los artículos 59.4 y 61 de la Ley 30/1992, de 26 de noviembre, de Régimen Jurídico de las Administraciones Públicas y del Procedimiento Administrativo Común («Boletín Oficial del Estado» del 27), según la redacción dada por la Ley 4/1999, de 13 de enero («Boletín Oficial del Estado» del 14), que modifica la anterior, y habiéndose intentado la notificación al interesado por dos veces, sin que haya sido posible practicarla por causas no imputables a este Ayuntamiento, y en aplicación de lo dispuesto en el Decreto de esta Alcaldía número 17 de fecha 15 de febrero de 2012, y solucionando la incidencia 142 del I.N.E., ciudadanos con tarjeta de residencia expedida hace más de cinco años, se ha iniciado expediente de baja de oficio en el Padrón Municipal de Habitantes de Hontoria del Pinar, de su inscripción como vecino de este Ayuntamiento, y de conformidad con lo dispuesto en el artículo 72.1 del Real Decreto 1690/1986, de 11 de junio, por el que se aprueba el Reglamento de Población y Demarcación Territorial y el artículo 84 de la Ley 30/1992, de 26 de noviembre, se abre un periodo de audiencia por plazo de quince días hábiles a contar desde el día siguiente al de la publicación del presente, para que se persone en las oficinas de este Ayuntamiento y examine el expediente a los efectos de que pueda alegar y presentar los documentos y justificaciones que estime oportunos. En caso contrario se procederá a efectuar la baja de oficio.

Interesados:

D.^a Penka Nikolova Todorova.

N.I.E.: X8337948B.

Fecha baja oficio I.N.E.: 15 de febrero de 2012.

En Hontoria del Pinar, a 15 de febrero 2012.

El Alcalde,
Francisco Javier Mateo Olalla



III. ADMINISTRACIÓN LOCAL

AYUNTAMIENTO DE HUMADA

Aprobación definitiva del presupuesto general para el ejercicio de 2012

Aprobado definitivamente el presupuesto general del Ayuntamiento de Humada para el ejercicio de 2012, al no haberse presentado reclamaciones en el periodo de exposición pública, y comprensivo aquel del presupuesto general de la Entidad, bases de ejecución y plantilla de personal, de conformidad con el artículo 169 del R.D. Legislativo 2/2004, de 5 de marzo, por el que se aprueba el texto refundido de la Ley reguladora de las Haciendas Locales, y artículo 20 del Real Decreto 500/1990, de 20 de abril, se publica el resumen del mismo por capítulos.

ESTADO DE GASTOS

<i>Cap.</i>	<i>Descripción</i>	<i>Importe consolidado</i>
1.	Gastos de personal	21.000,00
2.	Gastos en bienes corrientes y servicios	43.810,00
4.	Transferencias corrientes	5.200,00
6.	Inversiones reales	16.259,11
	Total presupuesto	86.269,11

ESTADO DE INGRESOS

<i>Cap.</i>	<i>Descripción</i>	<i>Importe consolidado</i>
1.	Impuestos directos	33.779,64
2.	Impuestos indirectos	766,41
3.	Tasas, precios públicos y otros ingresos	5.056,02
4.	Transferencias corrientes	39.487,04
5.	Ingresos patrimoniales	180,00
7.	Transferencias de capital	7.000,00
	Total presupuesto	86.269,11

Plantilla de personal del Ayuntamiento de Humada. –

A) Funcionario de carrera. Número de plazas:

Secretario-Interventor, grupo, agrupada con los Ayuntamientos de Valle de Valdelucio y Rebolledo de la Torre.

B) Personal laboral fijo. Número de plazas:

Limpiadora, 1 plaza.

Resumen:

Total funcionarios de carrera: 1 plaza.

Total personal laboral: 1 plaza.



Contra la aprobación definitiva del presupuesto podrá interponerse directamente recurso contencioso-administrativo en la forma y plazos que establecen la normativa vigente, según lo dispuesto en el artículo 171 del Real Decreto Legislativo 2/2004, de 5 de marzo, por el que se aprueba el texto refundido de la Ley reguladora de las Haciendas Locales.

En Humada, a 15 de febrero de 2012.

El Alcalde-Presidente,
Saturnino Ortega García



III. ADMINISTRACIÓN LOCAL

AYUNTAMIENTO DE MAZUELA

Aprobación definitiva del presupuesto general para el ejercicio de 2012

Aprobado definitivamente el presupuesto general del Ayuntamiento de Mazuela para el ejercicio de 2012, al no haberse presentado reclamaciones en el periodo de exposición pública, y comprensivo aquel del presupuesto general de la Entidad, bases de ejecución y plantilla de personal, de conformidad con el artículo 169 del Real Decreto Legislativo 2/2004, de 5 de marzo, por el que se aprueba el texto refundido de la Ley reguladora de las Haciendas Locales, y artículo 20 del Real Decreto 500/1990, de 20 de abril, se publica el resumen del mismo por capítulos.

ESTADO DE GASTOS

<i>Cap.</i>	<i>Descripción</i>	<i>Importe consolidado</i>
1.	Gastos de personal	3.793,00
2.	Gastos en bienes corrientes y servicios	29.807,00
4.	Transferencias corrientes	2.500,00
6.	Inversiones reales	2.500,00
	Total presupuesto	38.600,00

ESTADO DE INGRESOS

<i>Cap.</i>	<i>Descripción</i>	<i>Importe consolidado</i>
1.	Impuestos directos	12.900,00
2.	Impuestos indirectos	100,00
3.	Tasas, precios públicos y otros ingresos	5.000,00
4.	Transferencias corrientes	9.000,00
5.	Ingresos patrimoniales	11.600,00
	Total presupuesto	38.600,00

Contra la aprobación definitiva del presupuesto podrá interponerse directamente recurso contencioso-administrativo en la forma y plazos que establecen la normativa vigente, según lo dispuesto en el artículo 171 del Real Decreto Legislativo 2/2004, de 5 de marzo, por el que se aprueba el texto refundido de la Ley reguladora de las Haciendas Locales.

En Mazuela, a 20 de febrero de 2012.

El Alcalde,
José Andrés Villanueva Díez



III. ADMINISTRACIÓN LOCAL

AYUNTAMIENTO DE MAZUELA

Exposición al público de la cuenta general para el ejercicio de 2011

De conformidad con lo dispuesto en el artículo 212.3 del Real Decreto 2/2004, de 5 de marzo, por el que se aprueba el texto refundido de la Ley reguladora de las Haciendas Locales, queda expuesta al público la cuenta general del ejercicio de 2011 por el plazo de quince días.

Si en este plazo y ocho días más los interesados hubieran presentado alegaciones, reclamaciones y sugerencias, la Comisión procederá a emitir un nuevo informe.

En Mazuela, a 17 de febrero de 2012.

El Alcalde,
José Andrés Villanueva Díez



III. ADMINISTRACIÓN LOCAL

AYUNTAMIENTO DE MEDINA DE POMAR

NEGOCIADO DE URBANISMO, COMERCIO E INDUSTRIA

*Información pública relativa a estudio de impacto ambiental
del proyecto de Plan Parcial UR-7-INT Moneo Este*

Por este Ayuntamiento se está tramitando el estudio de impacto ambiental del proyecto de Plan Parcial UR-7-INT Moneo Este, de este municipio, promovido por Promoneo, S.L., de conformidad con el artículo 9.1 del Real Decreto Legislativo 1/2008, de 11 de enero, por el que se aprueba el texto refundido de la Ley de Evaluación de Impacto Ambiental de Proyectos, se somete a información pública por el plazo de treinta días, a contar desde el siguiente al de la última publicación del presente anuncio.

Durante dicho plazo podrá ser examinado por cualquier interesado en el departamento de Urbanismo del Ayuntamiento, Plaza Mayor, 1, en horario de 9:00 a 14:00 horas, y en el Servicio Territorial de Medio Ambiente de la Junta de Castilla y León en Burgos y en su caso, presentar las alegaciones u observaciones de todo tipo que se consideren oportunas.

Medina de Pomar, a 2 de febrero de 2012.

El Alcalde-Presidente, P.D.,
Mónica Pérez Serna



III. ADMINISTRACIÓN LOCAL

AYUNTAMIENTO DE OLMILLOS DE MUÑO

Aprobación definitiva del presupuesto general para el ejercicio de 2012

Aprobado definitivamente el presupuesto general del Ayuntamiento de Ommillos de Muño para el ejercicio de 2012, al no haberse presentado reclamaciones en el periodo de exposición pública, y comprensivo aquel del presupuesto general de la Entidad, bases de ejecución y plantilla de personal, de conformidad con el artículo 169 del Real Decreto Legislativo 2/2004, de 5 de marzo, por el que se aprueba el texto refundido de la Ley reguladora de las Haciendas Locales, y artículo 20 del Real Decreto 500/1990, de 20 de abril, se publica el resumen del mismo por capítulos.

ESTADO DE GASTOS

<i>Cap.</i>	<i>Descripción</i>	<i>Importe consolidado</i>
1.	Gastos de personal	3.893,00
2.	Gastos en bienes corrientes y servicios	20.307,00
4.	Transferencias corrientes	1.800,00
6.	Inversiones reales	2.500,00
	Total presupuesto	28.500,00

ESTADO DE INGRESOS

<i>Cap.</i>	<i>Descripción</i>	<i>Importe consolidado</i>
1.	Impuestos directos	8.700,00
2.	Impuestos indirectos	100,00
3.	Tasas, precios públicos y otros ingresos	3.340,00
4.	Transferencias corrientes	5.500,00
5.	Ingresos patrimoniales	7.860,00
7.	Transferencias de capital	3.000,00
	Total presupuesto	28.500,00

Contra la aprobación definitiva del presupuesto podrá interponerse directamente recurso contencioso-administrativo en la forma y plazos que establecen la normativa vigente, según lo dispuesto en el artículo 171 del Real Decreto Legislativo 2/2004, de 5 de marzo, por el que se aprueba el texto refundido de la Ley reguladora de las Haciendas Locales.

En Ommillos de Muño, a 20 de febrero de 2012.

El Alcalde,
Victoriano Mínguez Herreros



III. ADMINISTRACIÓN LOCAL

AYUNTAMIENTO DE OLMILLOS DE MUÑO

Exposición al público de la cuenta general para el ejercicio de 2011

De conformidad con lo dispuesto en el artículo 212.3 del Real Decreto 2/2004, de 5 de marzo, por el que se aprueba el texto refundido de la Ley reguladora de las Haciendas Locales, queda expuesta al público la cuenta general del ejercicio de 2011 por el plazo de quince días.

Si en este plazo y ocho días más los interesados hubieran presentado alegaciones, reclamaciones y sugerencias, la Comisión procederá a emitir un nuevo informe.

En Olmillos de Muñó, a 17 de febrero de 2012.

El Alcalde,
Victoriano Mínguez Herreros



III. ADMINISTRACIÓN LOCAL

AYUNTAMIENTO DE OÑA

Aprobado definitivamente por el Pleno de este Ayuntamiento, en sesión celebrada el 30 de noviembre de 2011, el Reglamento Municipal regulador del Plan de Emergencias Medioambientales, exp. 233/11, y una vez finalizado el periodo de exposición pública sin que se hayan presentado reclamaciones, se procede a la publicación íntegra del texto del Reglamento conforme a lo exigido en el artículo 196 del Reglamento de Organización, Funcionamiento y Régimen Jurídico de las Entidades Locales.

Contra dicha aprobación definitiva podrá interponerse recurso contencioso-administrativo en el plazo de dos meses y de conformidad con lo regulado en la Ley de Jurisdicción Contencioso-Administrativa 29/38, de 13 de julio, según modificación operada por la Ley Orgánica 19/2003, de 23 de diciembre, de Modificación de la Ley Orgánica del Poder Judicial.

El presente Reglamento, cuyo texto completo se inserta como anexo del presente edicto, entrará en vigor una vez finalizado el plazo de quince días establecido en el artículo 65 de la Ley 7/85, de 2 de abril, reguladora de las Bases de Régimen Local.

En Oña, a 7 de febrero de 2012.

El Alcalde,
Arturo L. Pérez López

* * *

PLAN DE EMERGENCIAS MEDIOAMBIENTALES DEL ALBERGUE MUNICIPAL

Este plan tiene como objeto establecer las responsabilidades y las acciones a tomar ante una situación de emergencia, de forma que intente reducir los posibles impactos en el Medio Ambiente así como en las personas e instalaciones potencialmente afectadas.

Este Plan de Emergencias alcanza a todas las situaciones de emergencia medioambientales que se puedan producir en el albergue municipal perteneciente al Ayuntamiento, comprendiendo los procesos de detección, comunicación y actuación.

Para cada uno de los incidentes se establecen unas responsabilidades, sin embargo como regla general en caso de accidente, la primera persona que lo detecte debe tratar de cortar el accidente para que se produzca el menor daño posible; para ello contará con todos los medios que el Ayuntamiento de Oña pone a su disposición e informará lo antes posible a su inmediato superior.

A continuación se definen cada uno de los posibles accidentes que podrían ocurrir dentro de la instalación anteriormente señalada perteneciente al Ayuntamiento.



ÍNDICE

- Tipo de accidente: Incendio.
 - Medidas inmediatas en caso de accidente.
 - Medidas tras el accidente.
 - Acciones preventivas.
- Tipo de accidente: Derrame de sustancias peligrosas.
 - Medidas inmediatas en caso de accidente.
 - Medidas tras el accidente.
 - Acciones preventivas.
- Tipo de accidente: Mezcla de sustancias peligrosas.
 - Medidas inmediatas en caso de accidente.
 - Medidas tras el accidente.
 - Acciones preventivas.
- Tipo de accidente: Emisión de gases contaminantes.
 - Medidas inmediatas en caso de accidente.
 - Medidas tras el accidente.
 - Acciones preventivas.
- Teléfonos de emergencias.
- Anexos.

TIPO DE ACCIDENTE: INCENDIO

Medidas inmediatas en caso de accidente. –

En caso de que un operario o usuario detecte un incendio dentro del albergue municipal deberá calibrar su intensidad y sopesar la posibilidad de sofocarlo por sí mismo. Para ello se utilizarían los extintores localizados en diferentes puntos del edificio. (Se adjunta plano de localización).

Si se ha podido sofocar se pondrá la situación en conocimiento, de manera oral, del Alcalde, el Secretario, el Jefe de Servicios Múltiples y el Responsable del Sistema de Gestión Medioambiental, siendo estos dos últimos quienes deberán comprobar la situación y poner en marcha el Plan de Emergencias Medioambientales establecido.

Si la magnitud del incendio no permite que este sea aplacado mediante el uso de extintores la persona o personas que la perciban deben dar el aviso a los servicios externos de emergencia oportunos (bomberos, servicios médicos, Guardia Civil, etc.) y a los responsables más inmediatos del Ayuntamiento, cuyos números de teléfono se reseñan en la parte final de este Plan.

Ante las señales de alarma todo el personal y usuarios deben inmediatamente evacuar las instalaciones a través de las salidas de emergencia, si existiesen, o dirigirse a la puerta principal donde se comprobará que no falta ninguna persona por salir de las instalaciones.



El Jefe de Servicios Múltiples y su responsable o responsables más inmediatos, coordinan, en la medida de sus posibilidades, el control y/o la extinción del siniestro y colaboran con los servicios exteriores de emergencia cuando estos lleguen a las instalaciones.

El responsable del albergue o el personal municipal presente, se encargarán de cerrar lo antes posible todas las llaves de aquellas bombonas que pudieran estar abiertas para evitar el riesgo de explosiones.

Se avisará a la Confederación Hidrográfica del Ebro sobre el previsible aumento del caudal de vertido y de la presencia de sustancias peligrosas en caso de que el fuego afecte a las zonas de almacenamiento de productos peligrosos.

Medidas tras el accidente. –

– Una vez evacuado el personal y controlado el fuego, el RSGMA evalúa las áreas afectadas por el siniestro y lista los posibles contaminantes generados para proceder a la recogida y gestión de los residuos generados, peligrosos o no.

– Si el agua usada para la extinción del incendio entra en contacto con algún residuo peligroso se convierte en un RP de la misma naturaleza con el cual estuvo en contacto.

– Los RP generados se gestionan conforme a lo indicado en las instrucciones operacionales sobre gestión de residuos peligrosos.

– Una vez solventado el accidente, el RSGMA deberá realizar un informe del accidente con indicación de las afecciones medioambientales producidas, siendo presentado a la Secretaría y al Alcalde.

– El Responsable de Medio Ambiente analiza la emergencia producida y toma las acciones oportunas según lo especificado en el procedimiento 10 «No conformidades y acciones correctoras y preventivas».

Acciones preventivas. –

– Separar los RP's y el material combustible de los focos de calor.

– Los equipos de lucha contra incendios (extintores) están accesibles y en perfecto estado de revisión.

– No fumar en ninguna de las zonas del albergue municipal.

– El RSGMA se ocupa de la realización de un simulacro de incendios, el cual tendrá, como mínimo, una periodicidad anual.

– Acceso de los usuarios al presente Plan de Emergencias.

– El RSGMA comprobará tras el accidente si se ha cumplido el Plan de Emergencias Medioambiental y si este se ha llevado a cabo correctamente, considerando en caso contrario, cuáles han sido las causas de las deficiencias para ser consideradas en futuros incendios.



TIPO DE ACCIDENTE: DERRAME DE SUSTANCIAS PELIGROSAS

Medidas inmediatas en caso de accidente. –

Cuando se produzca un vertido que contenga sustancias peligrosas deberá actuarse de la siguiente manera:

1. – Detectar e identificar el foco emisor y si es posible cortar el vertido.
2. – Comunicar la situación al Responsable de Medio Ambiente.
3. – Este deberá ordenar la contención del vertido en la medida de lo posible, procurando evitar que el vertido alcance a la red de alcantarillado.
4. – Proceder a la limpieza de la zona que se haya visto afectada por el vertido, si fuera el caso. Para la limpieza de RP's se procederá mediante el uso de absorbentes, que serán gestionados como RP's posteriormente, y disponibles en las propias dependencias del albergue municipal.
5. – Si existiera vertido que no pudiera ser desalojado de la red de saneamiento, este hecho deberá ser puesto en conocimiento de la Confederación Hidrográfica del Ebro, indicando la situación producida y el tipo de vertido que se ha realizado.

Esta situación puede generarse por vertido de aceites usados, combustible o bien por productos químicos destinados a las labores de limpieza. El método de limpieza para cada caso es el siguiente:

- Aceites usados: Recuperar por medios físico-mecánicos. Limpiar con material absorbente, inerte.
- Combustible gasóleo: Recuperar por medios físico-mecánicos. Limpiar con material absorbente, inerte. El serrín no es recomendable por ser fácilmente combustible.
- Productos químicos: Aíslese el líquido vertido accidentalmente. Absórbase con un material inerte.

En todos los casos el material contaminado deberá depositarse en el contenedor habilitado al efecto en el Pabellón de Bomberos.

Medidas tras el accidente. –

Si el vertido ha llegado a la red de alcantarillado en una cantidad que se considera significativamente importante, en el plazo de tiempo más rápido posible, se remitirá a la Confederación Hidrográfica del Ebro un informe detallando el accidente y figurando en este los datos de identificación del Ayuntamiento.

El contenido mínimo del informe será el siguiente:

- Causas del accidente.
- Hora en que se produjo y la duración del mismo.
- Volumen y características de contaminación del vertido.
- Hora y forma en que se comunicó el suceso.
- Medidas tomadas para reducir los efectos de la descarga.



Acciones preventivas. –

– El RSGMA informará al personal municipal de la correcta manipulación de los residuos peligrosos.

– El RSGMA informará al personal externo responsable del llenado del tanque de combustible de las medidas contenidas en el presente Plan.

Los recipientes con material impregnable serán de fácil localización y dotados de la suficiente cantidad para hacer frente a los posibles vertidos. Los líquidos peligrosos serán almacenados en condiciones de seguridad sobre suelo impermeable y alejados de salidas de aguas.

Los productos que presenten cierta peligrosidad y no deban ser manipulados por los usuarios del albergue permanecerán cerrados bajo llave.

TIPO DE ACCIDENTE: MEZCLA DE SUSTANCIAS PELIGROSAS

Medidas inmediatas en caso de accidente. –

En caso de que se detecte una mezcla de residuos peligrosos deberá procederse del siguiente modo:

En caso de mezclas de residuos sólidos, si son fácilmente separables, el operario que lo detecte procederá a su separación manualmente.

En caso de que la mezcla sea de dos líquidos inmiscibles, se decantará la mezcla y se separarán manualmente, gestionando cada uno de los residuos por separado.

En caso de mezcla de residuos líquidos miscibles, se envasará y se identificará la mezcla de residuos peligrosos.

En caso de presentarse alguna duda deberá ponerse en contacto con el RSGMA quien tomará las medidas oportunas.

Medidas tras el accidente. –

El RSGMA comunica el hecho producido a sus gestores habituales para que estos, tras los análisis oportunos, indiquen el tratamiento necesario y si disponen de las instalaciones para tratar este nuevo residuo peligroso y aceptarlo.

Si es aceptado se solicita el documento de aceptación y se procede al envío de la mezcla para que sea gestionada adecuadamente.

En el caso de no ser aceptado por este gestor, se seleccionará uno nuevo y se actuará de la misma forma.

Acciones preventivas. –

Comprobar que los potenciales productos peligrosos presentan en sus envases las correspondientes etiquetas identificativas del peligro.

Las etiquetas siempre estarán a la vista para saber en todo momento que residuo contiene.

El RSGMA pondrá en conocimiento de los trabajadores los residuos que se pueden mezclar y aquellos que no, asimismo los problemas que suponen las mezclas de residuos peligrosos, especialmente, en lo referente a dificultad de su gestión.



Los productos que presenten cierta peligrosidad, y no deban ser manipulados por los usuarios del albergue, permanecerán cerrados bajo llave.

En todo caso, el RSGMA verificará periódicamente la posible peligrosidad de los productos utilizados y almacenados.

TIPO DE ACCIDENTE: EMISIÓN DE GASES CONTAMINANTES

Medidas inmediatas en caso de accidente. –

Cuando se detecte una situación que indique la posible emisión de gases debidos al mal funcionamiento de algún equipo o a su uso incorrecto, la anomalía se pondrá en conocimiento del RSGMA y del Jefe de Servicios Múltiples.

Las medidas inmediatas que debe tomar la primera persona que detecte cualquier tipo de emisión anormal serán:

- Ventilar la zona abriendo puertas y ventanas.
- Cierre de las válvulas o llaves del origen del accidente.
- Avisar al personal que esté en la instalación para que salgan al exterior y eviten ser afectados.

No accionar ningún interruptor o aparato eléctrico cercano a la fuga. No encender cerillas, fuego, ni fumar.

Medidas tras el accidente. –

El Jefe de Servicios Múltiples revisará el sistema o aparato causante de las emisiones atmosféricas para comprobar si su origen ha sido un mal funcionamiento del mismo o una incorrecta utilización.

En caso de no poder detectar el problema avisará al servicio técnico encargado del aparato para que estos realicen la revisión.

Acciones preventivas. –

- Realizar el mantenimiento preventivo de todos los equipos y máquinas de acuerdo con las especificaciones del fabricante.
- Proporcionar instrucciones básicas de funcionamiento y prevención a los usuarios.

TELÉFONOS DE EMERGENCIAS

SERVICIO CONTRA INCENDIOS	947 281 579
GUARDIA CIVIL	947 300 013
CENTRO MÉDICO	947 300 087
JEFE DE SERVICIOS MÚLTIPLES	625 493 064
AYUNTAMIENTO	947 300 001
RSGMA	947 300 078
CONFEDERACIÓN HIDROGRÁFICA DEL EBRO	976 711 000
URGENCIAS	112
ALBERGUE MUNICIPAL	606 835 966

* * *

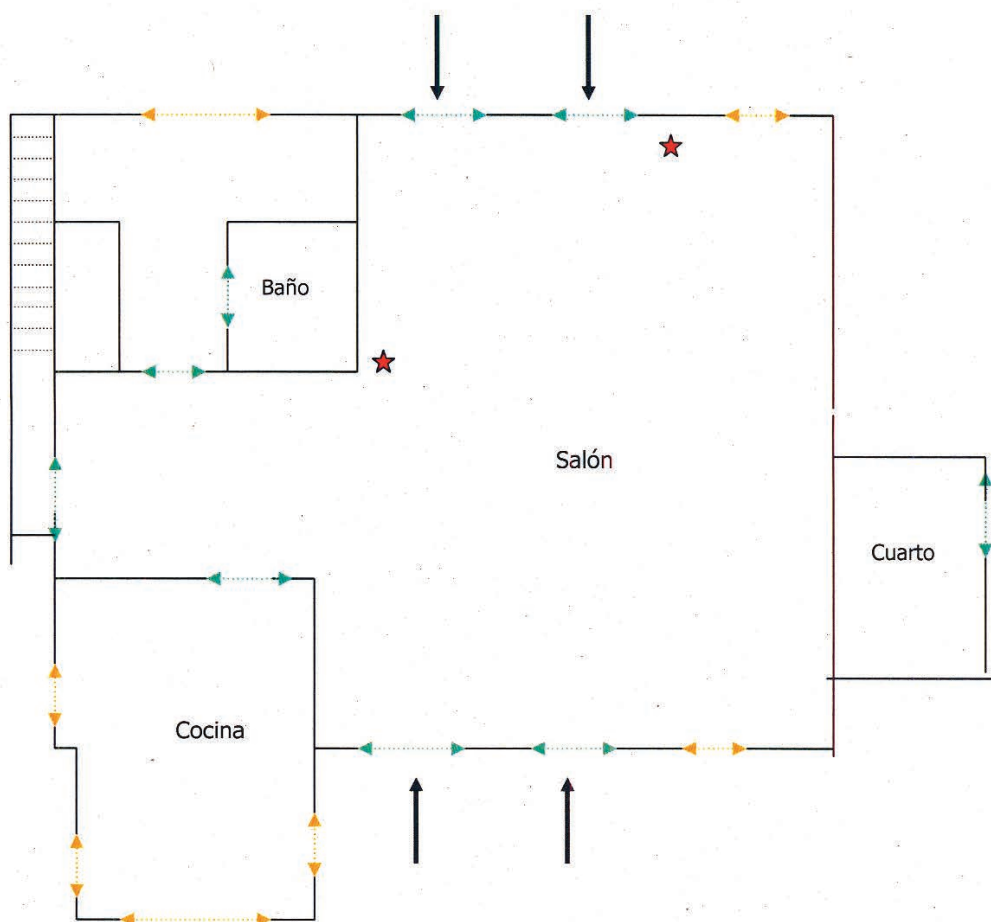


ANEXOS

PLANO DEL ALBERGUE MUNICIPAL SITO EN LA PLAZA DE LA ESTACIÓN

1. PLANTA BAJA

Plaza de la Estación



Simbología

Extintores ★

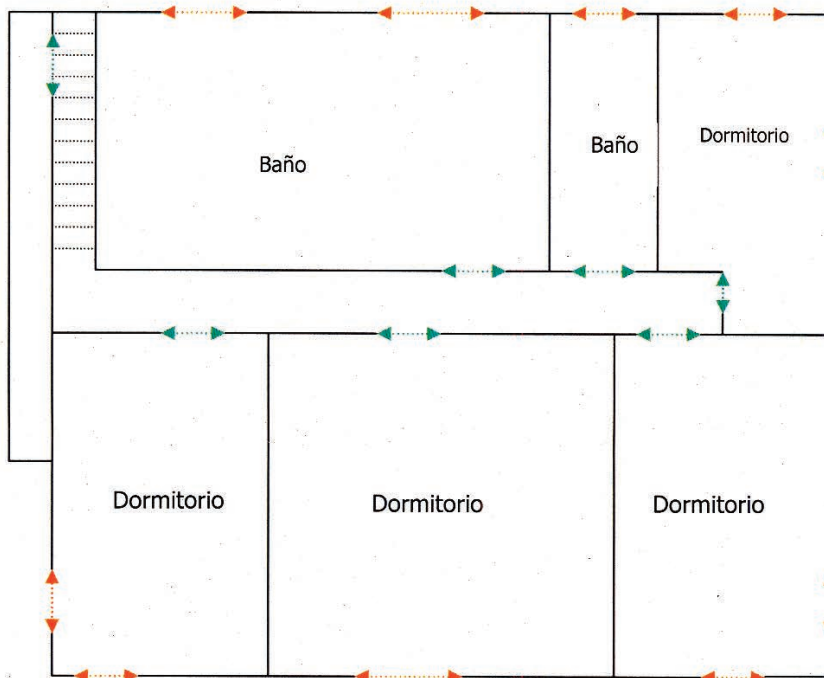
Puertas de acceso ↔

Ventanas ↔

Accesos →



1. PLANTA PRIMERA



Simbología

Extintores ★

Puertas de acceso ↔

Ventanas ↔



III. ADMINISTRACIÓN LOCAL

AYUNTAMIENTO DE OÑA

Habiéndose aprobado por este Ayuntamiento el padrón cobratorio de la tasa que se detalla, se procede a la exposición pública del mismo, según lo exigido en la Ley 39/88, de 28 de diciembre, reguladora de las Haciendas Locales y Ley 58/2003, General Tributaria.

Impuesto de vehículos de tracción mecánica.

Exp. municipal: 90/12.

Periodo de liquidación: Ejercicio de 2012.

Cuantía: 43.948,76 euros.

Dicho padrón se expondrá al público, en horario de 9 a 14 horas de lunes a viernes, excepto festivos, por espacio de un mes a contar desde el día siguiente a la publicación del presente edicto, durante cuyo plazo podrán los interesados examinar el mismo en las oficinas municipales y presentar las reclamaciones que estimen pertinentes; posteriormente podrá presentarse recurso de reposición ante el órgano que dictó el acto, previo al contencioso-administrativo. Todo ello sin perjuicio de la ejecutoriedad del referido padrón según se contempla en el artículo 14.4 de la Ley 39/88.

Simultáneamente, proceder al amparo de lo establecido en los artículos 62 y ss. de la Ley 58/2003, de 17 de diciembre, General Tributaria, a la apertura de un periodo voluntario de pago de dos meses, a contar desde el día siguiente a la finalización del periodo de exposición pública, pasado el cual sin haberse hecho efectivos los recibos, se procederá, sin más trámite, a la apertura de la vía ejecutiva con recargo del 20% y liquidación, en su caso, de los intereses de demora que resulten exigibles según lo dispuesto en el artículo 28 de la Ley 58/2003.

En Oña, a 16 de febrero de 2012.

El Alcalde,
Arturo Luis Pérez López



III. ADMINISTRACIÓN LOCAL

AYUNTAMIENTO DE PALAZUELOS DE LA SIERRA

Aprobación provisional del presupuesto general para el ejercicio de 2012

El Pleno de la Corporación, en sesión celebrada el día 19 de febrero de 2012, ha aprobado inicialmente el presupuesto general del Ayuntamiento de Palazuelos de la Sierra para el ejercicio de 2012, cuyo estado de gastos consolidado asciende a 148.956,68 euros y el estado de ingresos a 148.956,68 euros, junto con sus bases de ejecución, la plantilla de personal y sus anexos y documentación complementaria.

En cumplimiento de lo dispuesto en el artículo 169 del Real Decreto Legislativo 2/2004, de 5 de marzo, por el que se aprueba el texto refundido de la Ley reguladora de las Haciendas Locales, y en el artículo 20.1 del Real Decreto 500/1990, de 20 de abril, se somete el expediente a información pública y audiencia de los interesados, por el plazo de quince días durante los cuales podrán los interesados examinarlo y presentar las alegaciones, reclamaciones y sugerencias que estimen oportunas.

Si transcurrido el plazo anteriormente expresado no se hubieran presentado reclamaciones, se considerará definitivamente aprobado este presupuesto general.

En Palazuelos de la Sierra, a 20 de febrero de 2012.

El Alcalde,
Juan José Díez Ausín



III. ADMINISTRACIÓN LOCAL

AYUNTAMIENTO DE QUINTANA DEL PIDIO

Corrección de errores

Advertido error en el anuncio publicado en el «Boletín Oficial» de la provincia de Burgos número 241, de fecha 20 de diciembre de 2011, correspondiente a la publicación de la modificación de la ordenanza reguladora de la tasa por suministro de agua potable y alcantarillado, se procede a su corrección incluyendo este apartado en el artículo 5.3.

– Suelo donde sea necesario instalar colectores generales que discurran por la vía pública: 1.500 euros con las condiciones establecidas por el Ayuntamiento, y la constitución de una fianza de 500,00 euros. El promotor cederá al Ayuntamiento la red que discurra por suelo municipal.

Contra el presente acuerdo, conforme al artículo 19 del Real Decreto Legislativo 2/2004, de 5 de marzo, por el que se aprueba el texto refundido de la Ley reguladora de las Haciendas Locales, se podrá interponer por los interesados recurso contencioso-administrativo, en el plazo de dos meses contados a partir del día siguiente de la publicación de este anuncio en el «Boletín Oficial» de la provincia, ante el Tribunal Superior de Justicia de Castilla y León, con sede en Burgos.

En Quintana del Pidio, a 7 de febrero de 2012.

El Alcalde,
Jesús Antonio Marín Hernando



III. ADMINISTRACIÓN LOCAL

AYUNTAMIENTO DE SALAS DE LOS INFANTES

Por D. Carlos David García Herrera, en representación de Lucalesa, S.L., se ha solicitado licencia ambiental para ampliación de restaurante, a emplazar en c/ Cardenal Benloch, n.º 5, del término municipal de Salas de los Infantes.

Para dar cumplimiento de lo dispuesto en el artículo 27.1 de la Ley 11/2003, de 8 de abril, de Prevención Ambiental de Castilla y León, se abre información pública por término de veinte días, a contar de la fecha de la publicación del anuncio en el «Boletín Oficial» de la provincia, para que quienes se consideren afectados de algún modo por la actividad que se pretende instalar puedan formular las observaciones que consideren pertinentes.

El expediente se halla de manifiesto y puede consultarse durante las horas de oficina en la Secretaría de este Ayuntamiento.

En Salas de los Infantes, a 15 de febrero de 2012.

La Alcaldesa,
Marta Arroyo Ortega



III. ADMINISTRACIÓN LOCAL

AYUNTAMIENTO DE VALLE DE TOBALINA

Por el presente se anuncia al público que el Alcalde de este Ayuntamiento en el día de la fecha ha dispuesto lo siguiente:

1. – Aprobar el padrón fiscal del impuesto sobre vehículos de tracción mecánica del ejercicio de 2012.

2. – Exponer el mencionado padrón al público en la Secretaría del Ayuntamiento por plazo de un mes, con anuncio en el «Boletín Oficial» de la provincia, para que cuantos estén legítimamente interesados puedan examinarlo y presentar las reclamaciones oportunas.

3. – Determinar que el plazo de ingreso será, conforme a la ordenanza fiscal general, del 1 de abril al 31 de mayo, ambos incluidos.

Las modalidades de ingreso serán mediante domiciliación bancaria, en entidades de depósito especificadas en recibos o en recaudación municipal (Casa Consistorial, de 8 a 15 horas, de lunes a viernes).

Transcurrido el plazo antedicho se procederá por la vía de apremio, imponiéndose el recargo de apremio correspondiente, intereses de demora y las costas que se causen.

Lo que se publica en cumplimiento del Reglamento General de Recaudación.

Valle de Tobalina, a 10 de febrero de 2012.

El Alcalde,
Rafael S. González Mediavilla



III. ADMINISTRACIÓN LOCAL

AYUNTAMIENTO DE VILLAGONZALO PEDERNALES

Por el presente se anuncia al público que el Pleno de este Ayuntamiento, en sesión de fecha 9 de febrero de 2011, tomó, en relación con el expediente de creación de la sede electrónica, el acuerdo siguiente:

«Primero. – Crear con efectos desde 1 de enero de 2012 la sede electrónica del Ayuntamiento de Villagonzalo Pedernales en la dirección electrónica:

<http://villagonzalopedernales.sedelectronica.es/>

cuya titularidad, gestión y administración corresponde a este Ayuntamiento y que cumplirá con los requisitos establecidos en el Anexo I del expediente que se integra y forma parte del presente acuerdo.

Segundo. – Tal y como establece la disposición final tercera de la Ley 11/2007, publicar y mantener actualizada en la sede electrónica la relación de procedimientos y actuaciones disponibles electrónicamente.

Tercero. – Establecer que la publicación de actos y comunicaciones que, por disposición legal o reglamentaria, deban publicarse en el tablón de anuncios se realice mediante su publicación en el tablón de anuncios electrónico incluido en la sede electrónica.

Cuarto. – Aprobar la ordenanza reguladora de la Administración Electrónica y del Registro Electrónico de este Ayuntamiento.

Quinto. – Exponer estos acuerdos y ordenanza al público por plazo de treinta días, contados a partir del siguiente de la publicación del correspondiente anuncio en el «Boletín Oficial» de la provincia de Burgos.

Sexto. – Determinar que estos acuerdos se elevarán a definitivos sin necesidad de nuevo acuerdo si de su exposición pública no se dedujere reclamación o alegación alguna. En caso contrario se resolverán mediante el correspondiente acuerdo.

Séptimo. – Publicar el texto íntegro de la ordenanza en el «Boletín Oficial» de la provincia de Burgos una vez producida su aprobación definitiva».

Durante dicho plazo podrá ser examinado el expediente por cualquier interesado en las dependencias municipales para que se formulen las alegaciones que se estimen pertinentes.

En Villagonzalo Pedernales, a 14 de febrero de 2012.

El Alcalde-Presidente,
Juan Carlos de la Fuente Ruiz



III. ADMINISTRACIÓN LOCAL

JUNTA VECINAL DE QUINTANARRAYA

Por acuerdo plenario de 14 de febrero de 2012, se anuncia la convocatoria de la subasta para la adjudicación del aprovechamiento cinegético del coto privado de caza número BU-10.399 de Quintanarraya, bien propiedad de este Ayuntamiento de 2.357 hectáreas que comprende todo el término de Quintanarraya, mediante subasta, conforme a los siguientes datos:

1. – *Entidad adjudicadora. Datos generales y datos para la obtención de la información:*

a) Organismo: Junta Vecinal de Quintanarraya.

b) Obtención de documentación e información:

1. Dependencia: Junta Vecinal de Quintanarraya (Huerta de Rey).

2. Domicilio: Avenida Alonso López, 1.

3. Localidad y código postal: 09430, Huerta de Rey.

4. Teléfono: 947 38 80 01.

5. Telefax: 947 38 80 16.

6. Correo electrónico: aytohuertaderey@terra.es

2. – *Objeto del contrato:*

a) Tipo: Contrato de arrendamiento del aprovechamiento cinegético del coto de caza BU-10.399, de 2.357 hectáreas.

3. – *Duración del contrato:* El contrato que se formalice tendrá una duración de 5 temporadas cinegéticas, comprenderá desde la 2012-2013 a la 2016-2017, inclusive. Se iniciará el 1 de abril de 2012 y finalizará el 31 de marzo de 2017.

4. – *Tramitación y procedimiento:*

a) Tramitación: Urgente.

b) Procedimiento: Abierto, mediante subasta.

5. – *Tipo base de licitación:*

a) El tipo que servirá de base: 8.500 euros, por cada campaña cinegética o anualidad.

El precio de adjudicación experimentará un incremento o reducción, cada anualidad, equivalente al Índice de Precios al Consumo, o índice que le sustituya, que publique el Instituto Nacional de Estadística o equivalente.

6. – *Garantía provisional y definitiva:* Como garantía provisional para poder optar a la subasta se señala la cantidad de 1.275 euros, siendo el 3% de la base de licitación de las cinco campañas cinegéticas.

El adjudicatario del aprovechamiento vendrá obligado a depositar una fianza definitiva del 5% del precio de adjudicación del total de las cinco campañas cinegéticas.



7. – *Presentación de las ofertas:*

a) Fecha límite de presentación: Durante los diez días naturales siguientes a la publicación del anuncio de licitación.

b) Modalidad de presentación: El modelo recogido en el Anexo del pliego de cláusulas administrativas particulares.

c) Lugar de presentación:

1. Dependencia: Ayuntamiento de Huerta de Rey.
2. Domicilio: Avenida Alonso López, 1.
3. Localidad y código postal: 09430, Huerta de Rey.
4. Dirección electrónica: aytohuertaderey@terra.es

8. – *Apertura de las ofertas:* Tendrá lugar a las 13 horas del segundo día hábil siguiente a la conclusión del plazo para presentar proposiciones.

En Quintanarraya, a 15 de febrero de 2012.

El Alcalde Pedáneo,
Ambrosio Peñalba García



III. ADMINISTRACIÓN LOCAL

JUNTA VECINAL DE VALDEAJOS DE LA LORA

Como consecuencia de la prórroga del coto de caza del término municipal de Valdeajos de la Lora, y en cumplimiento de lo dispuesto en el artículo 21.4 de la Ley 4/96 de Caza de Castilla y León y el artículo 59.4 de la Ley 30/1992, de Régimen Jurídico de las Administraciones Públicas y del Procedimiento Administrativo Común, al resultar desconocido el domicilio de las personas que a continuación se relacionan, se pone en su conocimiento y de sus herederos, que de no oponerse por escrito ante la Junta Vecinal de Valdeajos de la Lora, en el plazo de veinte días desde el siguiente al de la publicación de este anuncio en el «Boletín Oficial» de la provincia, se considerará que se prestan a la inclusión en el coto de caza de las fincas de las cuales son titulares catastrales, situadas en dicho término municipal, con cesión a la Junta Vecinal de Valdeajos de la Lora del aprovechamiento cinegético de las mismas, por un periodo de 10 años.

Relación de personas:

Alonso Díez Leonor, Arce Díez Natividad, Arce González Máxima, Arce González Teodoro, Arce Jerez Ana, Arce Jerez María Candelas, Arce Jerez María Nieves, Arce Jerez Tomás, Arce Jiménez María Candelas, Arce Manjón Pedro, Bañuelos Hidalgo Victoria, Berzosa López Rafael, Bravo Hidalgo Alicia, Campo Valle Aurora, Campo Valle José Ignacio, Díez Arce Jaime, Díez Arce Eliecer, Fernández Merino Honorio, Gallo Hidalgo Antonio, Gallo Hidalgo Angelita, Gallo Hidalgo Irene, Gallo Manjón José Luis, Gallo Manjón M. Luz, García Arce Secundino, García Luengo Fidel, García Ruiz Hnos., Gómez Gallo Josefa, Gómez Gallo Vicente, Gómez Hidalgo Nieves, Gómez Rodríguez Hnos., Gómez Ruiz José Manuel, Gómez Ruiz María Isabel, González González Gaudencio, González González Juan, González González Teodora, González Martínez Mateo, González Ruiz María Elena, González González Gregoria, González González Juan, González González José Amador, González González Montserrat, González González Teodora, González Manjón Félix, González Manjón Juan José María, González Martínez Mateo Hdros. de, González Ruiz María Elena, González Vicario Isidoro, Gutiérrez Díez Isaías, Hidalgo Arce Donato, Hidalgo Bárcena Braulia, Hidalgo Bárcena Domiciano, Hidalgo Bárcena Julia, Hidalgo Bárcena Humildad, Hidalgo Bárcena Luz Divina, Hidalgo Díez Máxima, Hidalgo García María Antonia, Hidalgo González Domiciano, Hidalgo Jerez Francisco Javier, Hidalgo Jerez María Pilar, Hidalgo Hidalgo María, Hidalgo Jerez María Pilar, Hidalgo Lucio Narcisa, Hidalgo Manjón Dorotea, Hidalgo Ortega Hdros. Flore, Hidalgo Pérez Irene, Hidalgo Poza Gabino, Hidalgo Rad Araceli, Hidalgo Saiz Rosa, Hidalgo Vigo Laura, Iglesia Hidalgo María, Íñiguez Hidalgo Jacinto, Jerez Gallo Crescenciano, Jerez Gallo Felisa, Jerez González Miguel Ángel, Jerez Hidalgo Manuel, Jerez Hidalgo Miguel, Jerez Luengo Eugenio, Luengo Bárcena Rosa Milagros, Luengo Bárcena Susana, Luengo Díez Julián, Luengo Gómez Bernabé, Luengo Gómez Manuel, Luengo Hidalgo Catalina, Luengo Jerez Lucía, Manjón Gallo Galo, Manjón Lucio Domingo, Manjón Lucio Gerardo, Manjón Martínez Moisés, Manjón Merino Lorenzo, Manjón Palencia Jesús, Manjón Rodríguez Dionisio, Martínez Díez José María, Martínez Gallo



Ladislao, Martínez Manjón Marina, Martínez Merino Elías, Martínez Merino Lauro, Martínez Robles Eladio, Martínez Robles Escolástica, Martínez Rubio Pedro, Martínez Ruiz Carmen, Martínez Ruiz Javier, Martínez Ruiz María Amparo, Martínez Ruiz Carmen, Martínez Ruiz María Ángeles, Martínez Ruiz María Soledad, Martínez Ruiz Pedro, Merino Gallo Celestina, Merino González Amancio, Merino Manjón Leandro, Merino Ruiz Diodoro, Merino Ruiz José Luis, Peña Gallo Cirilo, Peña Manjón Araceli, Pérez Rodríguez Hnos., Puente Alonso Santos, Rodríguez Amo Santos, Rodríguez González Alfonso, Rodríguez González Eladio, Rodríguez Hidalgo Jesús, Rodríguez Hidalgo María Adoración, Rodríguez Hidalgo María Jesús, Ruiz Arce Amparo, Ruiz Arce Aquilino, Ruiz Arce Aurelia, Ruiz Díez Antonio, Ruiz Díez Florentín, Ruiz Díez Honorato, Ruiz Gallo Catalina, Ruiz Hidalgo Basilia, Ruiz Hidalgo Eustaquio, Ruiz Hidalgo Francisco, Ruiz Hidalgo Jesús, Ruiz Hidalgo Marciana, Ruiz Hidalgo Mónica, Ruiz Hidalgo Rufino, Ruiz Luengo María Consuelo, Ruiz Manjón Aurelio, Ruiz Manjón Matilde, Ruiz Merino Alicia, Ruiz Merino Encarnación, Ruiz Merino Severino, Ruiz Peña Domingo, Ruiz Ruiz Antonia, Valiente Muñoz Alicia, Vicario Merino Esteban, Vicario Rodríguez José Ignacio, Vicente Rodríguez Manuel, Vicente Rodríguez Nemesio. Parcela n.º 644 del polígono 13, parcelas n.ºs 571, 572, 573, 613 y 15.272 del polígono 525, parcelas n.ºs 720, 721 y 734 del polígono 528, parcelas n.ºs 788 y 793 del polígono 529, parcelas n.ºs 803, 804 y 806 del polígono 530, parcelas n.ºs 1, 2, 3, 4, 5, 7, 9, 10, 30, 31, 32, 135, 136, 178, 179, 182, 188, 192, 195, 196, 198, 199, 246 y 250 del polígono 998 del término municipal de Sargentos de la Lora, localidad de Valdeajos de la Lora.

Burgos, 27 de enero de 2012.

La Alcaldesa Pedánea,
Ascensión Peláez Duque



III. ADMINISTRACIÓN LOCAL

MANCOMUNIDAD RIBERA DEL DUERO

Aprobación definitiva del presupuesto general para el ejercicio de 2012

Aprobado definitivamente el presupuesto general de la Mancomunidad Ribera del Duero para el ejercicio de 2012, al no haberse presentado reclamaciones en el periodo de exposición pública, y comprensivo aquel del presupuesto general de la Entidad, bases de ejecución y plantilla de personal, de conformidad con el artículo 169 del Real Decreto Legislativo 2/2004, de 5 de marzo, por el que se aprueba el texto refundido de la Ley reguladora de las Haciendas Locales, y artículo 20 del Real Decreto 500/1990, de 20 de abril, se publica el resumen del mismo por capítulos.

ESTADO DE GASTOS

<i>Cap.</i>	<i>Descripción</i>	<i>Importe consolidado</i>
1.	Gastos de personal	214.467,90
2.	Gastos en bienes corrientes y servicios	173.447,75
3.	Gastos financieros	1.875,13
6.	Inversiones reales	230.304,40
9.	Pasivos financieros	<u>6.742,99</u>
	Total presupuesto	626.838,17

ESTADO DE INGRESOS

<i>Cap.</i>	<i>Descripción</i>	<i>Importe consolidado</i>
3.	Tasas, precios públicos y otros ingresos	20.092,96
4.	Transferencias corrientes	328.706,67
5.	Ingresos patrimoniales	41.966,73
7.	Transferencias de capital	201.103,15
9.	Pasivos financieros	<u>34.986,00</u>
	Total presupuesto	626.855,51

Plantilla de personal de la Mancomunidad Ribera del Duero. –

A) Funcionario de carrera. Número de plazas: 1 Secretario-Interventor, grupo A, nivel 26.

B) Personal laboral fijo. Número de plazas: 3.

Conductores: 2.

Peones: 1.

C) Personal laboral eventual. Número de plazas: 4.

Conductores: 4.



Resumen. –

Total funcionarios de carrera: 1.

Total personal laboral fijo: 3.

Total personal laboral eventual: 4.

Contra la aprobación definitiva del presupuesto podrá interponerse directamente recurso contencioso-administrativo en la forma y plazos que establecen la normativa vigente, según lo dispuesto en el artículo 171 del Real Decreto Legislativo 2/2004, de 5 de marzo, por el que se aprueba el texto refundido de la Ley reguladora de las Haciendas Locales.

En Roa de Duero, a 13 de febrero de 2012.

El Presidente,
Martín Tamayo Val



IV. ADMINISTRACION DE JUSTICIA

JUZGADO DE LO MERCANTIL NÚMERO UNO DE BURGOS

Procedimiento: Procedimiento ordinario 29/2010.

Sobre: Procedimiento ordinario.

De: Técnicas de Perforación y Fijación, S.L.

Procurador/a Sr/a: César Gutiérrez Moliner.

Contra D/D.ª: Rain Screen Técnicas S.L., Roberto Soto Antolín y Luis Barreiro Vázquez.

Juzgado de lo Mercantil número uno de Burgos.

Juicio: Procedimiento ordinario n.º 29/2010.

Parte demandante: Técnicas de Perforación y Fijación, S.L.

Parte demandada: Rain Screen Técnicas, S.L., Roberto Soto Antolín y Luis Barreiro Vázquez.

En el juicio referenciado, se ha dictado sentencia y auto aclaratorio de la misma, cuyo texto literal es el siguiente:

Sentencia n.º 238. –

En Burgos, a 18 de octubre de 2010.

D. José María Tapia López, Magistrado Juez del Juzgado de lo Mercantil número uno de Burgos, habiendo visto los presentes autos de juicio ordinario número 208/2010 a instancia de la mercantil Técnicas de Perforación y Fijación, S.L., representada por el Procurador Sr. Gutiérrez Moliner y asistida por el Letrado Sr. Ariznavarreta, contra D. Roberto Soto Antolín, D. Luis Barreiro Vázquez y contra la Sociedad Rain Screen Técnicas, S.L. y D. Luis Santiago Barbadillo, en situación de rebeldía.

Antecedentes de hecho. –

Primero. – Con fecha 18 de enero de 2010, por el Procurador Sr. Gutiérrez Moliner en la citada representación, se interpuso demanda de juicio ordinario que por turno de reparto correspondió a este Juzgado de lo Mercantil, registrándose con el n.º 29/10, en la que tras exponer los hechos y fundamentos de derecho que tuvo por convenientes, terminaba por suplicar que se dictara Sentencia por la que se condenara a la demandada a pagar la cantidad de 3.612,89 euros, y solidariamente se condenara a los demandados a que pagaran la citada cantidad, en el caso de que la codemandada no pudiera responder de la citada deuda, más los intereses devengados, gastos y costas del presente procedimiento hasta su completo pago, con expresa imposición de costas a la parte demandada.

Segundo. – Por Auto de 29 de enero de 2010, se admitió a trámite la demanda presentada, dando traslado de la misma a la parte demandada, que no compareció por lo que fue declarada en rebeldía.

Por Providencia de fecha 8 de julio de 2010, se convocó a las partes a la celebración de la Audiencia Previa para el día 18 de octubre de 2010. En el día señalado se cele-



bró la Audiencia Previa, con el resultado que obra en autos, quedando las actuaciones pendientes de dictar Sentencia de acuerdo con lo establecido en el art. 429.8 de la LEC.

Tercero. – En la tramitación del presente Procedimiento se han observado los preceptos y prescripciones legales.

Fundamentos de derecho. –

Primero. – Ejercita la parte demandante en este procedimiento acción de reclamación de cantidad, por la suma de 3.612,89 euros contra la Mercantil demandada y los codemandados, en su condición de administradores de la misma.

Segundo. – Mediante la prueba obrante en autos ha quedado acreditada la realidad de los hechos en que se basa las pretensiones de la parte actora, por lo que resulta que no han quedado desvirtuadas ninguna de las pruebas propuestas por la actora, incumpliendo al demandado (art. 217 de la Ley de Enjuiciamiento Civil) la carga de la prueba de los hechos que conforme a las normas que le sean aplicables, impidan o extingan la acción ejercitada por la actora, por lo que y en atención a lo expuesto y de acuerdo con lo establecido en los arts. 69 y 105.5 de la LSRL en relación con la Ley de Sociedades Anónimas, procede dictar Sentencia estimatoria de la demanda.

Tercero. – En cuanto a las costas procesales (art. 394 LEC), procede su imposición a la parte demandada.

Vistos los preceptos citados y demás de general y pertinente aplicación.

Fallo. –

Que estimando íntegramente como estimo la demanda formulada por el Procurador Sr. Gutiérrez Moliner, en representación de la mercantil Técnicas de Perforación y Fijación, S.L., debo condenar y condeno a la sociedad Rain Screen Técnicas, S.L., a que abone la cantidad de 163.612,89 euros; asimismo debo condenar y condeno a D. Roberto Soto Antolín y a D. Luis Barreiro Vázquez a que solidariamente abonen la citada cantidad, en el caso de que la codemandada no pudiera responder de la misma, así como a los intereses legales de la citada cantidad, y todo con expresa imposición de costas a la parte demandada.

Líbrese testimonio de esta Sentencia que se unirá a los presentes autos quedando el original en el Libro de Sentencias de este Juzgado.

Notifíquese esta resolución a las partes haciéndoles saber que la misma no es firme, y que contra ella cabe interponer recurso de apelación para ante la Audiencia Provincial de Burgos, que en su caso, deberán interponer ante este mismo Juzgado, dentro del plazo de cinco días contados desde el día siguiente a su notificación.

Así por esta mi sentencia, la pronuncio, mando y firmo.

Auto de aclaración de sentencia n.º 238/11. –

En Burgos, a 10 de febrero de 2012.

Dada cuenta y resultando los siguientes:



Antecedentes de hecho. –

Único. – Por el Procurador Sr. Gutiérrez Moliner, en la citada representación, se presentó escrito de fecha 27 de enero de 2012, por el que se aclarara y corrigiera el encabezamiento y el fallo de la sentencia de fecha 18 de octubre de 2010, de conformidad con los extremos señalados en el citado escrito.

Razonamientos jurídicos. –

Primero. – Establece el artículo 214 de la Ley de Enjuiciamiento Civil que «los tribunales no podrán variar las resoluciones que pronuncien después de firmadas, pero sí aclarar algún concepto oscuro y rectificar cualquier error material de que adolezcan».

El recurso de aclaración regulado en el art. 267 de la LOPJ (RCL 1985/1578, 2635; ApNDL 8375) y en el actual art. 214 de la Ley de Enjuiciamiento Civil, sea de Auto o de Sentencia, se establece en la Ley, dice entre otras la SSTS de la Sala 1.^a de 5-3-1991 (RJ 1991/1718), 2-6-1993 (RJ 1993/4377) y 24-10-1994 (RJ 1994/7681), con la finalidad de aclarar algún concepto oscuro o de suplir cualquier omisión que la Sentencia contenga. Finalidad que ha sido precisada por la Jurisprudencia en el sentido de no constituir un verdadero recurso, aunque en la práctica se le dé ese nombre, pero sí una facultad de corrección y rectificación de los errores materiales cometidos en la redacción del Fallo, que se concede a las partes y al Juez. Como correcciones admisibles se han aceptado, entre otras, la aclaración de conceptos oscuros, la adición de pronunciamientos omitidos sobre puntos litigiosos, la subsanación de errores de cuentas que se deduzcan de datos aritméticos y la modificación de pronunciamientos que deban reputarse erróneos por ser contrarios a la fundamentación de la Sentencia.

Sobre el alcance del recurso de aclaración, reitera nuestro TC que los arts. 267.1 LOPJ y 214 LECiv, abren un cauce excepcional de modificación de fallos de resoluciones judiciales; que se orientara hacer posible a los órganos judiciales «como excepción, aclarar algún concepto, suplir alguna omisión o corregir algún error material sobre puntos discutidos en el litigio». Vía aclaratoria plenamente compatible con el principio de intangibilidad de las sentencias firmes, puesto que en la medida en la que éste tiene su base y es una manifestación del derecho a la tutela judicial efectiva y, a su vez, un instrumento para garantizar el derecho a la tutela judicial, no integra este derecho el beneficiarse de simples errores materiales o de evidentes omisiones en la redacción o transcripción del fallo que puedan deducirse con toda certeza, del propio texto de la Sentencia. Sin embargo, este remedio procesal no consiente que sea rectificado lo que se deriva de los resultados, fundamentos jurídicos y sentido del fallo (STC 119/1988 [RTC 1988/119], 350/1993 [RTC 1993/350], 122/1996 [RTC 1996/122]) y menos aún, anular sentencias para dictar otras nuevas. Esta exclusión se justifica, entre otras razones, en el hecho de que se sustancia al margen de cualquier trámite de audiencia o impugnación de los restantes sujetos personados en el proceso (STC 180/1997 [RTC 1997/180]).

Concretando esta doctrina, en la STC 82/1995 (RTC 1995/82), reiterada posteriormente en la STC 170/1995 (RTC 1995/170), se recuerda que «la vía de aclaración no puede utilizarse como remedio de la falta de fundamentación» (SSTC 138/1985 [RTC 1985/138] y 27/1994 [RTC 1994/27]), ni tampoco corregir errores judiciales de calificación jurídica (SSTC 119/1988 y 16/1991 [RTC 1991/16]) o subvertir las conclusiones probatorias pre-



viamente mantenidas (STC 231/1991) y en lo que aquí particularmente interesa, que esta vía aclaratoria es igualmente inadecuada para anular y sustituir una resolución judicial por otra de fallo contrario (SSTC 352/1993 [RTC 1993/352] y 19/1995 [RTC 1995/19]), salvo que excepcionalmente el error material consista en «un mero desajuste o contradicción patente e independiente de cualquier juicio valorativo o apreciación jurídica, entre la doctrina establecida en los fundamentos jurídicos y el fallo de la resolución judicial». Esto es, cuando es evidente que el órgano judicial «simplemente se equivocó al trasladar el resultado de su juicio al fallo».

Más concretamente la STC 231/1991, define el concepto de error material: «Por regla general, se tiende a identificar la expresión “error material” como sinónimo de “error de hecho” con el objeto de tomar como término diferencial el “error de derecho”, y aunque lo primero sea discutible y un sector de la doctrina, ciertamente minoritario, niegue la operatividad de esa técnica por considerar que no es posible establecer una clara separación entre “error de hecho” y “error de derecho”, lo cierto es que la Jurisprudencia del TS, siguiendo ese camino y sobre la base de su experiencia casuística, ha establecido unos criterios interpretativos que nos permiten limitar el concepto de “error material” a aquellos supuestos en los que el error es apreciable de manera directa y manifiesta, sin necesidad de acudir a interpretaciones o razonamientos más o menos complejos, de tal manera que su corrección no cambie el sentido de la Resolución, manteniéndose éste en toda su integridad después de haber sido subsanado el error. Por lo tanto, es “error material” aquel cuya corrección no implica un juicio valorativo, ni exige operaciones de calificación jurídica o nuevas y distintas apreciaciones de prueba, ni supone resolver cuestiones discutibles u opinables por evidenciarse el error directamente al deducirse, con toda certeza, del propio texto de la sentencia, sin necesidad de hipótesis, deducciones o interpretaciones».

Segundo. – Aplicando la doctrina expuesta al caso enjuiciado, ha lugar a aclarar la citada Resolución, en el sentido de que el número de este procedimiento ordinario es el 29/2010; igualmente, y por lo que se refiere al fallo de la citada Resolución, procede la condena de la mercantil demandada al pago de la cantidad de 3.612,89 euros, procediendo igualmente la condena solidaria del codemandado.

Vistos los preceptos citados y demás de general y pertinente aplicación.

Parte dispositiva. –

Aclarar la Sentencia de fecha 18 de octubre de 2010, en los términos a los que se hace referencia en los Razonamientos Jurídicos de esta Resolución.

Contra esta Resolución no cabe interponer recurso alguno.

Así lo acuerda, manda y firma D. José María Tapia López, Magistrado-Juez del Juzgado de lo Mercantil número uno de Burgos. Doy fe.

Y como consecuencia del ignorado paradero de don Roberto Soto Antolín, se expide el presente a fin de que sirva de notificación en forma al mismo.

En Burgos, a 15 de febrero de 2012.

La Secretaria Judicial
(ilegible)



IV. ADMINISTRACIÓN DE JUSTICIA

JUZGADO DE LO SOCIAL NÚMERO DOS DE BURGOS

Número autos: Ejecución de títulos judiciales 296/2011 E.

Demandante: Jesús Velasco Peña.

Abogado: Luis Alberto Romo López.

Demandado/s: Frangas, S.L. y Fogasa.

D.^a Carmen Gay-Pobes Vitoria, Secretaria Judicial del Servicio Común de Ejecución Social de Burgos,

Hago saber: Que en el procedimiento ejecución de títulos judiciales 296/2011 de este Juzgado de lo Social, seguido a instancia de D. Jesús Velasco Peña contra la empresa Frangas, S.L. y Fogasa, sobre ordinario, se ha dictado la siguiente resolución cuya parte dispositiva se adjunta:

Auto. –

Magistrado/a-Juez Sr/Sra. D/D.^a María Jesús Martín Álvarez.

En Burgos, a 15 de diciembre de 2011.

Antecedentes de hecho. –

Único. – Don Jesús Velasco Peña ha presentado demanda de ejecución de sentencia n.º 370/11 de fecha 22 de julio de 2011 frente a Frangas, S.L.

Fundamentos de derecho. –

Primero. – Este Juzgado de lo Social número dos ha examinado su jurisdicción, competencia objetiva y territorial, y entiende que en la demanda de ejecución de sentencia n.º 370/11 de fecha 22 de julio de 2011 concurren los presupuestos y requisitos procesales exigidos por la Ley, debe despacharse la misma de conformidad a lo dispuesto en el art. 237 LJS y concordantes.

Segundo. – La cantidad por la que se despacha ejecución es de 7.365,41 euros de principal (una vez calculado el interés legal por mora correspondiente), de 441,92 euros en concepto provisional de intereses de demora y 736,54 euros de costas calculadas según el criterio del 251.1 LJS, por lo que no excede, para los primeros, del importe de los que se devengarían durante un año y, para las costas, del 10 por 100 de la cantidad objeto de apremio en concepto de principal.

Tercero. – Dispone el artículo 251.2 de la LJS que, sin perjuicio de lo dispuesto en el artículo 576 de la LEC, subsidiariamente aplicable, transcurridos tres meses del despacho de la ejecución sin que el ejecutado cumpliera en su integridad la obligación, si se apreciase falta de diligencia en el cumplimiento de la ejecutoria, se hubiere incumplido la obligación de manifestar bienes o se hubieren ocultado elementos patrimoniales trascendentes en dicha manifestación, podrá incrementarse el interés legal a abonar en dos puntos.



Cuarto. – Si la parte ejecutada cumpliera en su integridad la obligación exigida contenida en el título, incluido en el caso de ejecución dineraria el abono de los intereses procesales, si procedieran, dentro del plazo de los veinte días siguientes a la fecha de firmeza de la sentencia o resolución judicial ejecutable o desde que el título haya quedado constituido o, en su caso, desde que la obligación declarada en el título ejecutivo fuese exigible, no se le impondrán las costas de la ejecución que se hubiere instado, en aplicación de lo prevenido en el artículo 239.3 de la LJS.

En virtud de lo dispuesto en el artículo 551.3 de la LEC, dictado el auto por el/la Magistrado/a, el Secretario Judicial responsable de la ejecución, en el mismo día o en el día siguiente hábil, dictará decreto con los contenidos previstos en citado precepto.

Vistos los preceptos legales citados y demás de general y pertinente aplicación.

Parte dispositiva. –

Dispongo: Despachar orden general de ejecución de sentencia n.º 370/11 de fecha 22 de julio de 2011 a favor de la parte ejecutante, don Jesús Velasco Peña, frente a Frangas, S.L., parte ejecutada, por importe de 7.365,41 euros en concepto de principal, más otros 441,92 euros que se fijan provisionalmente en concepto de intereses que, en su caso, puedan devengarse durante la ejecución y 736,54 euros de las costas de esta, sin perjuicio de su posterior liquidación.

El presente auto, junto con el decreto que dictará el/la Secretario/a Judicial, y copia de la demanda ejecutiva, serán notificados simultáneamente a la parte ejecutada, tal y como dispone el artículo 553 de la LEC, quedando la ejecutada apercibida a los efectos mencionados en los razonamientos jurídicos tercero y cuarto de esta resolución, y conforme disponen los artículos 251.2 y 239.3 de la LJS.

Contra este auto podrá interponerse recurso de reposición, a interponer ante este Órgano Judicial, en el plazo de los tres días hábiles siguientes a su notificación, en el que además de alegar las posibles infracciones en que hubiera de incurrir la resolución y el cumplimiento o incumplimiento de los presupuestos y requisitos procesales exigidos, podrá deducirse la oposición a la ejecución despachada, aduciendo pago o cumplimiento documentalmente justificado, prescripción de la acción ejecutiva u otros hechos impeditivos, extintivos o excluyentes de la responsabilidad que se pretenda ejecutar, siempre que hubieren acaecido con posterioridad a su constitución del título, no siendo la compensación de deudas admisible como causa de oposición a la ejecución.

Si el recurrente no tuviere la condición de trabajador o beneficiario del régimen público de la Seguridad Social deberá consignar la cantidad de 25 euros, en concepto de depósito para recurrir, en la cuenta de consignaciones de este Juzgado de lo Social número dos, abierta en Banesto, cuenta n.º 1073/0000/65/0296/11, debiendo indicar en el campo concepto «recurso» seguida del código «30 Social-Reposición». Si el ingreso se hace mediante transferencia bancaria deberá incluir tras la cuenta referida, separados por un espacio, el «código 30 Social-Reposición». Si efectuare diversos pagos en la misma cuenta deberá especificar un ingreso por cada concepto, incluso si obedecen a otros recursos de la misma o distinta clase indicando en el campo de observaciones la fecha de



la resolución recurrida utilizando el formato dd/mm/aaaa. Quedan exentos de su abono, en todo caso, el Ministerio Fiscal, el Estado, las Comunidades Autónomas, las Entidades Locales y los Organismos Autónomos dependientes de ellos.

Así lo acuerda y firma S.S.^a. Doy fe.

Y para que sirva de notificación en legal forma a Frangas, S.L., en ignorado paradero, expido la presente para su inserción en el «Boletín Oficial» de la provincia de Burgos.

Se advierte al destinatario que las siguientes comunicaciones se harán fijando copia de la resolución o de la cédula en el tablón de anuncios de la Oficina Judicial, salvo el supuesto de la comunicación de las resoluciones que deban revestir forma de auto o sentencia, o cuando se trate de emplazamiento.

En Burgos, a 15 de febrero de 2012.

La Secretaria Judicial
(ilegible)



IV. ADMINISTRACIÓN DE JUSTICIA

JUZGADO DE PRIMERA INSTANCIA NÚMERO TRES DE BURGOS

Procedimiento: Juicio verbal 342/2011.

Sobre: Reclamación de cantidad.

De D/D.^a: Teresa Manso Moneo.

Procurador/a Sr/a.: María Teresa Palacios Sáez.

Abogado/a Sr/a.: José Manuel Cuadrillero Martín.

Contra D/D.^a: Montserrat Cruz Albariño.

D.^a Cristina García López, Secretaria Judicial del SCOP Civil –Juzgado de Primera Instancia número tres de Burgos, por el presente, anuncio:

En el presente procedimiento seguido a instancia de Teresa Manso Moneo frente a Montserrat Cruz Albariño se ha dictado sentencia, cuyo encabezamiento y fallo son:

Sentencia n.º 379/11.

En la ciudad de Burgos, a 17 de noviembre de 2011.

Vistos por el Ilmo. Sr. D. Francisco Javier Ruiz Ferreiro, Magistrado-Juez titular del Juzgado de Primera Instancia número tres de Burgos y su Partido, los presentes autos de juicio verbal n.º 342/11 seguidos ante este Juzgado, entre partes; de una como demandante D.^a Teresa Manso Moneo, representada por la Procuradora Sra. Palacios Sáez y asistida del Letrado Sr. Cuadrillero Martín; y de otra, como demandada, D.^a Montserrat Cruz Albariño, declarada en rebeldía, sobre reclamación de cantidad.

Fallo. –

Que estimando como estimo la demanda interpuesta por la Procuradora Sra. Palacios Sáez, en representación de D.^a Teresa Manso Moneo, contra D.^a Montserrat Cruz Albariño, declarada en rebeldía, debo condenar y condeno a la demandada a abonar a la actora la cantidad de mil setecientos veinte (1.720) euros, a la que se aplicará el interés legal del dinero incrementado en dos puntos desde la fecha de esta sentencia; todo ello, con expresa imposición a la demandada de las costas procesales causadas.

Únase la presente al Libro Registro de Sentencias y Autos Definitivos Civiles de este Juzgado, y expídase testimonio que se unirá a los autos a que se contrae.

Así por esta mi sentencia, lo pronuncio, mando y firmo.

Y encontrándose dicho demandado, Montserrat Cruz Albariño, en paradero desconocido, se expide el presente a fin de que sirva de notificación en forma al mismo.

Burgos, a 14 de febrero de 2012.

La Secretaria Judicial
(ilegible)



IV. ADMINISTRACIÓN DE JUSTICIA

JUZGADO DE PRIMERA INSTANCIA E INSTRUCCIÓN NÚMERO DOS DE VILLARCAYO DE MERINDAD DE CASTILLA LA VIEJA

Procedimiento: Juicio verbal 163/2011.

Sobre: Otras materias.

De: Jur, S.A. y Línea Directa Aseguradora.

Procurador/a Sr/a.: Antonio Infante Otamendi.

Contra D/D.^a: Ángel Diego de la Torre Sanz.

D/D.^a Yolanda Colina Contreras, Secretario/a Judicial del Juzgado de Primera Instancia número dos de Villarcayo, por el presente anuncio:

En el presente procedimiento de juicio verbal civil seguido en este Juzgado al n.º 163/2011 seguido a instancia de Línea Directa Aseguradora y Jur, S.A. frente a Ángel Diego de la Torre Sanz se ha dictado sentencia, cuyo encabezamiento y fallo literal es el siguiente:

S.S.^a Ilma D.^a M.^a Jesús Serna Gallardo, Juez titular del Juzgado de Primera Instancia e Instrucción número dos de Villarcayo de Merindad de Castilla la Vieja y su Partido Judicial, ha visto los presentes autos de juicio verbal número 163 del año 2011, sobre responsabilidad extracontractual, promovidos a instancia de Jur, S.A. y Línea Directa Aseguradora, representados por el Procurador don Antonio Infante Otamendi bajo la dirección letrada de don Marcos Sánchez Lafont, contra don Ángel Diego de la Torre Sanz, que fue declarado en rebeldía procesal.

Fallo. –

Estimo la demanda interpuesta por el Procurador don Antonio Infante Otamendi en nombre y representación de Jur, S.A. y Línea Directa Aseguradora y condeno a don Ángel Diego de la Torre Sanz a que pague a Jur, S.A. la cantidad de cuatrocientos cincuenta euros (450 euros) y a la aseguradora Línea Directa la cantidad de trescientos veintiocho euros con ochenta y dos céntimos (328,82 euros) más los intereses legales y al pago de las costas procesales derivadas de este proceso.

Notifíquese la presente sentencia a las partes personadas haciéndoles saber que la misma es firme, al no exceder la cuantía del procedimiento de 3.000 euros.

Así por esta mi sentencia, definitivamente juzgando en primera instancia, lo pronuncio, mando y firmo.

Y como consecuencia del ignorado paradero de D. Ángel Diego de la Torre Sanz, se extiende la presente para que sirva de cédula de notificación.

El Secretario Judicial
(ilegible)



V. OTROS ANUNCIOS OFICIALES

CONSORCIO DE LAS SIETE JUNTAS DEL VALLE DE SOTOSCUEVA

Aprobado definitivamente el presupuesto general del Consorcio de las Siete Juntas del Valle de Sotoscueva para el ejercicio de 2012, al no haberse presentado reclamaciones en el periodo de exposición pública, y comprensivo aquel del presupuesto general de la Entidad, bases de ejecución y plantilla de personal, de conformidad con el artículo 169 del Real Decreto Legislativo 2/2004, de 5 de marzo, por el que se aprueba el texto refundido de la Ley reguladora de las Haciendas Locales, y artículo 20 del Real Decreto 500/1990, de 20 de abril, se publica el resumen del mismo por capítulos.

ESTADO DE GASTOS

<i>Cap.</i>	<i>Descripción</i>	<i>Importe consolidado</i>
1.	Gastos de personal	1.951,00
2.	Gastos en bienes corrientes y servicios	16.849,00
4.	Transferencias corrientes	16.500,00
6.	Inversiones reales	3.500,00
	Total gastos	38.800,00

ESTADO DE INGRESOS

<i>Cap.</i>	<i>Descripción</i>	<i>Importe consolidado</i>
3.	Tasas, precios públicos y otros ingresos	1.500,00
4.	Transferencias corrientes	5.000,00
5.	Ingresos patrimoniales	32.300,00
	Total ingresos	38.800,00

Plantilla de personal: Secretaría.

Contra la aprobación definitiva del presupuesto podrá interponerse directamente recurso contencioso-administrativo en la forma y plazos que establecen la normativa vigente, según lo dispuesto en el artículo 171 del Real Decreto Legislativo 2/2004, de 5 de marzo, por el que se aprueba el texto refundido de la Ley reguladora de las Haciendas Locales.

En Valle de Sotoscueva, a 10 de febrero de 2012.

El Presidente,
Fernando Ruiz Peña